



政府采购 公开招标文件

采购项目编号：441881-2021-03263

采购项目名称：广东省英德市人民医院信息安全等级保护

清远市合源项目管理有限公司 编制

发布日期：2021年8月20日

温馨提示

(本提示内容非采购文件的组成部分，仅为善意提醒。如有不一致的地方，以采购文件为准)

- 一、如无另行说明，投标文件递交时间为投标截止时间**前 30 分钟**内。
- 二、为避免因迟到而失去投标资格，请**适当提前到达**。
- 三、各投标人请**注意区分**投标保证金、购买采购文件以及招标代理服务费收款账号的区别，务必将投标保证金按采购文件的要求存入指定的投标保证金账号，招标代理服务费存入**招标代理服务费账号**。切勿将款项转错账户，以免影响保证金退还的速度及投标的资格。
- 四、投标保证金必须于第四章《前附表》中**规定的时间内到达指定账号**（账号信息详见第四章《前附表》）。由于转账当天不一定能够达账，为避免因投标保证金未达账而导致投标被拒绝，建议**至少提前 2 个工作日转账**。
- 五、请仔细检查投标文件是否已按采购文件要求**盖章、签名、签署日期**。
- 六、请正确填写《开标一览表（报价表）》。多包组项目请仔细检查包组号，包组号与包组采购内容必须对应。
- 七、投标人为中型、小型、微型企业的，请提交《中小企业声明函》，并明确企业类型。
- 八、**首次参与政府采购项目投标的供应商**，应在报名成功后最迟必须于开标前一日登录广东省政府采购网进行注册，办事指南连接：<https://gdgpo.czt.gd.gov.cn/>。
- 九、投标人如需对项目提出询问或质疑，应按采购文件附件中的询问函和质疑函的格式提交。

目 录

第一章 投标邀请.....	4
第二章 用户需求书.....	7
第三章 评标方法和标准.....	19
第四章 投标人须知.....	27
第五章 合同文本（适用服务类）.....	46
第六章 投标文件格式.....	49

第一章 投标邀请

项目概况

广东省英德市人民医院信息安全等级保护招标项目的潜在投标人应在清远市清城区连江路 52 号第三层之二（自编号 302 号）获取招标文件，并于 2021 年 09 月 14 日 10 点 00 分（北京时间）前提交申请文件。

一、项目基本情况

项目编号：441881-2021-03263

项目名称：广东省英德市人民医院信息安全等级保护

预算金额（元）：3200000.00

最高限价（元）：3200000.00

采购需求（包括但不限于标的的名称、数量、简要技术需求或服务要求等）：

1. 标的名称：信息安全等级保护
2. 标的数量：1 项
3. 简要技术需求或服务要求：

（一）采购需求及最高限价：

采购内容	数量	最高限价
信息安全等级保护	1 项	人民币 320.00 万元

注：采购项目技术规格、参数及要求详见招标文件第二章《用户需求书》。

（二）本项目属于政府采购项目，需要落实的政府采购政策：《政府采购促进中小企业发展管理办法》（财库〔2020〕46 号）、《关于政府采购支持监狱企业发展有关问题的通知》（财库〔2014〕68 号）、《关于促进残疾人就业政府采购政策的通知》（财库〔2017〕141 号）、《关于环境标志产品政府采购实施的意见》（财库〔2006〕90 号）、《节能产品政府采购实施意见》的通知（财库〔2004〕185 号）。

（三）监管部门：英德市财政局政府采购管理办公室。

4. 其他：本项目不接受联合体投标。

二、申请人的资格要求：

1. 满足《中华人民共和国政府采购法》第二十二条规定；
2. 落实政府采购政策需满足的资格要求：根据本项目的要求，无落实政府采购政策需满足的资格要求。
3. 本项目的特定资格要求：
 - 3.1、有效期内的工商营业执照(或事业单位法人证书，或社会团体法人登记证书)、组织机构代码证及税务登记证复印件，或“三证合一”营业执照复印件。

- 3.2、2020 年年度财务报告，或 2021 年 5 月份或之后任意一个月的财务报表。【财务报表须包含资产负债表、利润表】。
- 3.3、具有履行合同所必需的设备和专业技术能力。（提供《投标人资格声明函》）
- 3.4、2021 年 5 月份或之后任意一个月的依法缴纳税收的证明文件复印件。【缴纳税收的证明文件是指：加盖银行业务章的税收回单，或加盖税务部门电子征税专用章的税收电子转账专用完税证，或加盖税务部门公章的纳税证明；如供应商在规定的时间内没有发生业务的，则提供税务部门出具的纳税证明，或加盖税务部门公章的纳税申报表】
- 3.5、2021 年 5 月份或之后任意一个月社保部门（或税务部门）出具的单位参加社会保险的证明文件复印件，或合法有效的社保部门（或税务部门）网站的电子证明打印件【内容应包含单位名称、参保（或缴费）信息、电子印章和日期等】。
- 3.6、参加政府采购活动前 3 年内在经营活动中没有重大违法记录的书面声明。（提供《投标人资格声明函》）
- 3.7、提供政府采购供应商反商业贿赂承诺书。
- 3.8、公司（单位）法定代表人（负责人）为同一人或者存在直接控股、管理关系的不同供应商，不得同时参加本项目政府采购活动，另外本项目不接受以下主体参加采购活动（提供《投标人资格声明函》）：
- （1）被财政主管部门禁止参加政府采购活动的供应商。
- （2）为本项目提供整体设计、规范编制或者项目管理、监理、检测等服务的供应商。
- 3.9、供应商未被列入“信用中国”网站(www.creditchina.gov.cn)以下任何记录名单之一：①失信被执行人；②重大税收违法案件当事人名单；③政府采购严重违法失信行为。同时，不处于“中国政府采购网”网站(www.ccgp.gov.cn)“政府采购严重违法失信行为信息记录”中被禁止参加政府采购活动的供应商（处罚期限届满的除外）。【采购代理机构于项目进行资格审查时通过“信用中国”网站(www.creditchina.gov.cn)、“中国政府采购网”网站(www.ccgp.gov.cn)查询供应商信用记录，并对供应商信用记录进行甄别。同时对信用信息查询记录和证据截图存档。（如相关失信记录已失效，供应商需在投标截止时间前提供相关证明资料。）】
- 3.10、按规定完成了报名登记手续并购买了招标文件。
- 3.11、按招标文件要求缴纳投标保证金。
- 3.12、本项目不接受联合体投标。

三、获取招标文件

时间：2021 年 08 月 23 日至 2021 年 08 月 27 日（提供期限自本公告发布之日起不得少于 5 个工作日），每天上午 08:30 至 12:00，下午 14:30 至 17:30（北京时间，法定节假日除外）。

地点：清远市清城区连江路 52 号第三层之二（自编号 302 号）。

方式：现场报名及获取招标文件。

售价（元）：150.00

四、提交投标文件截止时间、开标时间和地点

2021年09月14日10点00分（北京时间）（自招标文件开始发出之日起至投标人提交投标文件截止之日止，不得少于20日）

地点：清远市清城区连江路52号第三层之二（自编号302号）清远市合源项目管理有限公司开标室。

五、公告期限

自本公告发布之日起5个工作日。

六、其他补充事宜

1. 缴纳保证金截止时间：2021年09月14日10点00分（北京时间）。

2. 报名登记及购买招标文件

报名方式为现场报名，报名代表应出示身份证原件，并提交以下有效资料的复印件，加盖公章办理报名登记：

- （1）供应商报名登记表【现场填写】。
- （2）营业执照（或事业单位法人证书，或其他组织机构证书）复印件。
- （3）报名代表授权委托书【委托书必须有法人签名或盖法人章，附报名代表身份证（正反面）复印件。法人亲自报名不用出具委托书】。
- （4）招标文件每套售价150.00元（现金支付），售后不退。

七、对本次招标提出询问，请按以下方式联系：

（一）采购人信息

名称：广东省英德市人民医院
地址：英德市英城街道教育东路2号
联系方式：0763-2239089

（二）采购代理机构信息

名称：清远市合源项目管理有限公司
地址：清远市清城区连江路52号第三层之二（自编号302号）
联系方式：0763-3668926

（三）项目联系方式

项目联系人：肖小姐
电话：0763-3668926

附件：1、委托代理协议

2、招标文件

发布人：清远市合源项目管理有限公司

发布时间：2021年08月20日

第二章 用户需求书

说明：

1. 用户需求书中打“★”号条款为实质性条款，投标人如有任何一条负偏离则导致投标无效。
2. 用户需求书中打“▲”符号的条款为重点评分条款。
3. 用户需求书中打“◆”号的内容为采购的主要标的（核心产品），投标人应在《投标分项报价表》中清晰列明“标的名称、规格型号、品牌、数量、单价”。
4. 根据财政部、国家发展改革委发布的《关于印发节能产品政府采购品目清单的通知》（财库〔2019〕19号）的规定，采购清单中纳入《节能产品政府采购品目清单》中为政府强制采购的节能产品的，投标人必须提供政府强制采购的节能产品且提供国家确定的认证机构出具的、处于有效期之内的节能产品认证证书，否则作无效投标处理。

采购内容	数量	最高限价
信息安全等级保护	1 项	人民币 320.00 万元

一、技术要求

（一）、项目概述

1. 项目背景

网络的飞速发展促进了医院的信息化建设，近几年来英德市人民医院走过了不断发展、完善的信息化历程，先后经过了几次网络升级和改造，构成了一个配置多样的综合性网络平台。英德市人民医院需要针对主要的医院信息系统（HIS）、实验室系统（LIS）、PACS 系统、OA 系统、官方网站、互联网医院等做一个全面可靠的安全防护。

2. 建设范围

本次项目建设范围：针对医院测评的信息系统进行安全加固，落实网络与通信安全、设备与计算安全和应用与数据安全等安全保障措施；落实信息安全责任制，建立并落实各类安全管理策略和制度、设立安全管理机构和人员、安全建设管理和安全运维管理的工作。包括整体网络安全规划、内网安全感知平台、增补安全设备等，保障通过等级保护验收。同时加强互联网边界隔离的安全防护，增强对未知威胁的防御能力，加强检测预警机制，有效提高英德市人民医院数据中心整体网络安全水平。

3. 建设目标

通过本次对英德市人民医院的定级系统开展安全建设整改与策略加固工作，需要达到以下 5 个方面的目标：

- （1）定级系统安全管理水平明显提高；
- （2）整体安全防范能力明显增强；

(3) 定级系统安全隐患及时发现与整改；

(4) OA 系统、lis 系统、pacs 系统、HRP 系统满足定级系统合规性要求，并且需要参考等级保护 2.0 二级的建设要求，满足各系统等级要求。

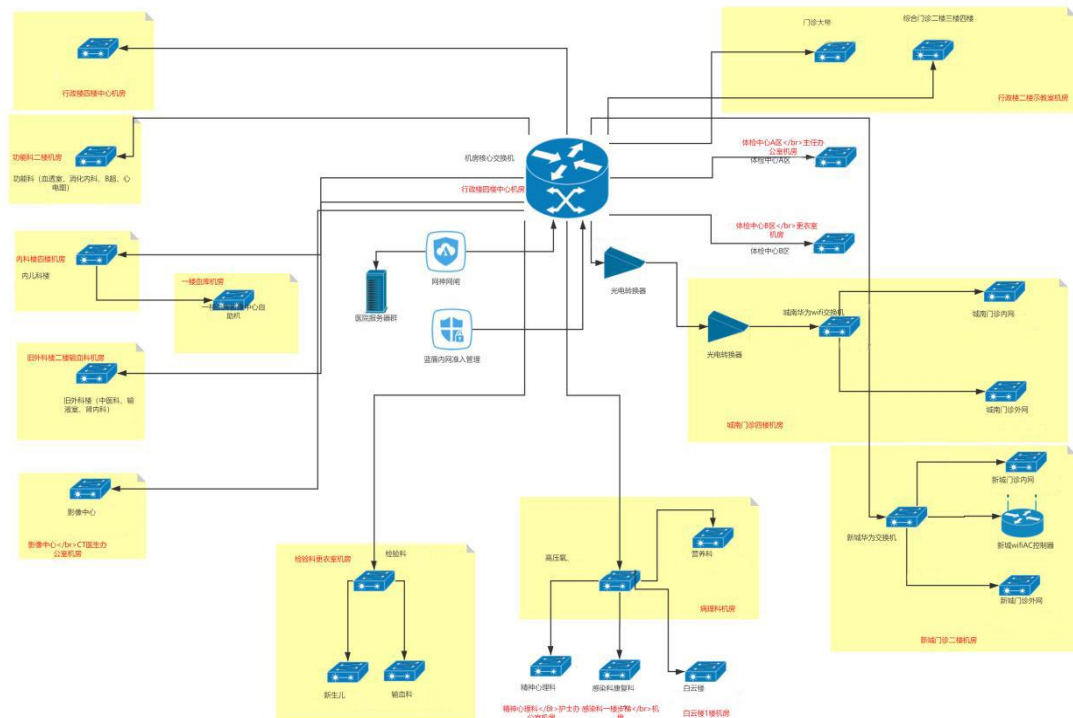
(5) His 系统、电子病历、门户网站、互联网医院满足定级系统合规性要求，并且需要参考等级保护 2.0 三级的建设要求，满足各系统等级要求。

(二)、医院现状和背景概述

1. 医院信息化建设现状

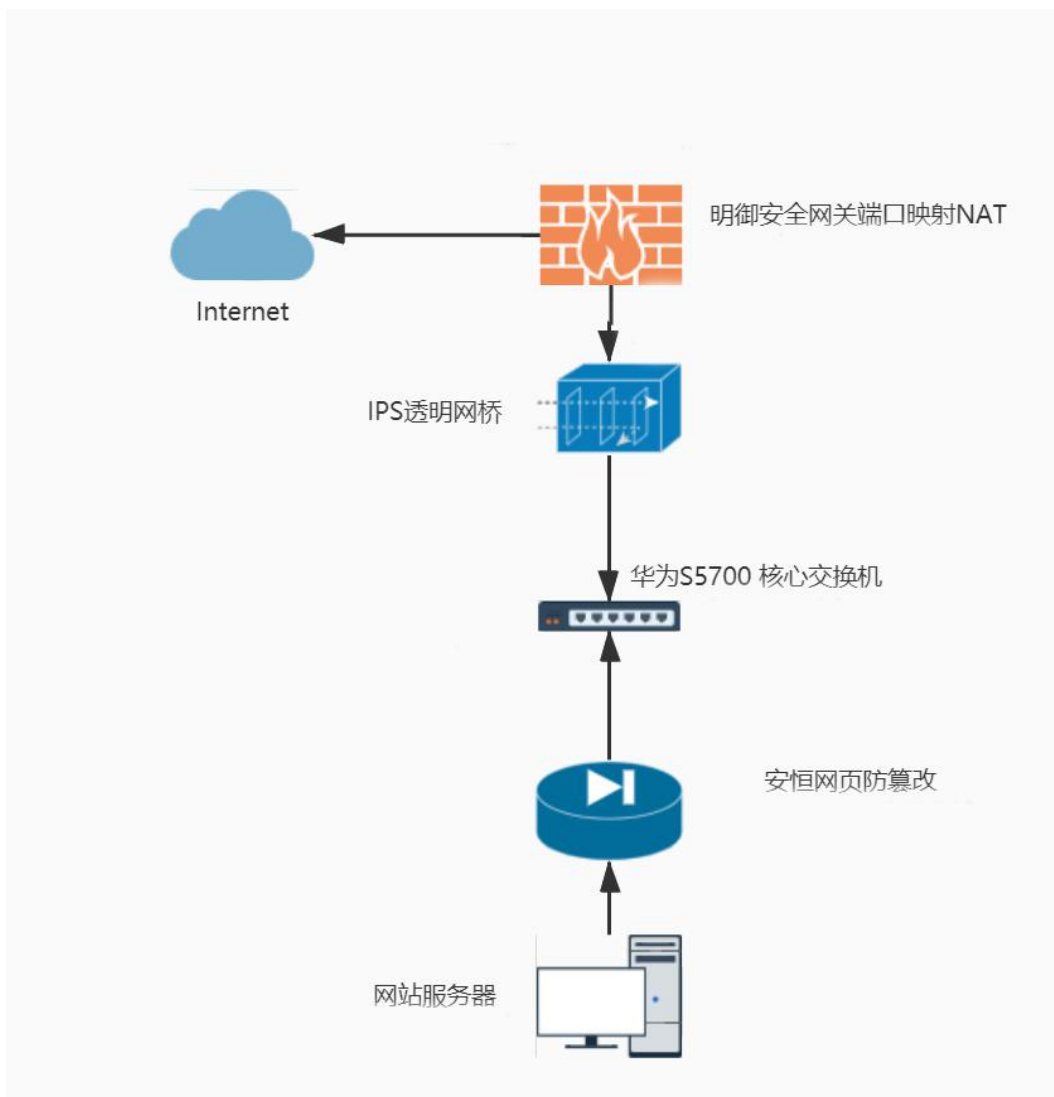
医院现有网络拓扑如下：

内网：



英德市人民医院内网网络拓扑图

外网：



目前英德市人民医院的整体网络，网络结构过于简单，暴露出许多问题：

- (1) 内网区域边界缺乏有效的安全防护手段，无法对内部区域之间的威胁进行有效地防护；
- (2) 内外网均未划分运维区域，并未部署安全运维管理系统（堡垒机），无法满足等保要求。
- (3) 内外网缺乏审计类设备，没有对核心数据库及网络设备日志进行审计，未能满足《网络安全法》和《公安部 151 号令审计合规需求》；

(三)、设备清单

(1)、内网建设设备清单

序号	产品名称	技术参数	单位	数量
1	漏洞扫描系统	1、端口≥4 个千兆电口； 2、不限 IP 地址扫描，最大并发扫描≥20 个主机；最大并发任务数≥5； 3、≥3 年软硬件质保，≥3 年漏洞库升级授权； 4、支持系统扫描、web 扫描、数据库扫描等功能；	台	1

		<p>5、漏洞扫描方法应不少于 59000 种；</p> <p>6、支持云平台扫描，漏洞覆盖 OpenStack 、KVM、Vmware、Xen 等主流的云计算平台；</p> <p>7、网站开源架构类扫描：支持 phpmyadmin、WordPress 等的扫描；</p> <p>8、支持 python 的多个模块的漏洞扫描，如 audioop 模块 、 audioop 模块 、 rgbimg 模块的漏洞；</p> <p>9、支持对主流数据库的识别与扫描，包括：Oracle、Sybase、SQL Server、DB2、MySQL 等，能够扫描的数据库漏洞扫描方法不小于 2300 种；</p> <p>10、支持 35 种以上默认扫描策略模板，如常规安全扫描，中高危漏洞扫描，高危漏洞扫描，web 服务组件扫描，网络设备扫描，云平台漏洞扫描，虚拟化扫描，主机信息收集，攻击性扫描，SQL SERVER 数据库扫描，Apple 类扫描，视频监控类扫描等等，同时针对市场应急响应的漏洞提供应急响应策略模板。</p>		
2	◆运维安全审计系统	<p>1、管理资产：≥100 被管资源授权；</p> <p>2、字符连接最大并发数≥500；</p> <p>3、图形连接最大并发数≥100；</p> <p>4、端口≥4 个千兆电口；</p> <p>▲5、全面支持国产 ARM64 架构，包括且不限统信 UOS、深度 Deepin、优麒麟 Ubuntu Kylin、中标麒麟、银河麒麟、OpenEuler 等国产操作系统；（提供发布内容截图证明并加盖厂商公章）</p> <p>▲6、支持多云的资产自动同步，包括且不限于 Vmware 虚拟化、Nutanix 超融合、阿里云、华为云、腾讯云、AWS、Azure 公有云以及华为、青云等私有云（提供产品功能界面截图证明并加盖厂商公章）；</p> <p>7、支持与企业微信、钉钉对接，实现堡垒机的扫码登录以及告警消息的接收；</p> <p>▲8、支持审计录像以及命令记录的存储多样化，包括 NFS、Ceph、Swift 对象存储、以及阿里云 OSS、AWS S3 Bucket、Azure 等多种公有云对象存储服务（提供产品功能界面截图证明并加盖厂商公章）；</p> <p>9、免费并提供在线 API 接口及说明，支持第三方系统可以通过 API 与堡垒机对接。</p>	台	1

3	数据库审计系统	<p>1、管理资产数：授权≥2 个数据库实例；</p> <p>2、端口≥4 个千兆电口；</p> <p>3、≥8 个被审计 DB 服务数；</p> <p>4、支持 Oracle、SQL-Server、MySQL 等数据库的审计；</p> <p>5、最大吞吐量≥1Gbps；</p> <p>6、支持对系统全集和分量（模块）的配置信息，执行备份与还原，分量信息包括： SQL 模版、报表任务、事件报表过滤规则、监听配置、事件定义、对象管理、客户端信息、敏感信息、事件响应、入侵检测规则、交换机信息、用户管理、数据归档参数、日志响应、集中管理平台配置、网络配置、管理主机、引擎相关配置、数据库相关配置，备份与还原；</p> <p>▲7、支持系统自检功能且提供独立界面，当系统自身侦测到日志存储空间不足、昨日业务数据量超标、磁盘错误、license 过期、无配置备份、系统掉电、监听网卡断开等 18 类，涵盖系统运维中的各项重要消息时，独立弹窗提示用户并包含快捷处理方式（需提供产品配置界面截图并加盖厂商公章）；</p> <p>▲8、支持对高危报表元素进行二次编辑，使之产生更精确的报表，以图表方式展示各个字段，包括源 IP、目标 IP、SQL 相似度、操作方式、操作对象、规则编号、应用程序名的统计情况（需提供产品配置界面截图并加盖厂商公章）；</p> <p>9、内置不同 HIS 系统的防统方规则库，内置 HIS 系统不少于 9 个，且必须包含 Caché 数据的 HIS 系统；</p> <p>10、提供监察人员使用的监察视图，可展示今日、本周以及本月统方事件，同时可根据工号为对象进行二次钻取，展示统方事件分布。</p>	台	1
4	日志审计系统	<p>1、管理资产：数量≥100 个审计对象授权；</p> <p>2、端口≥4 个千兆电口；</p> <p>3、日志保存时间≥6 个月；</p> <p>4、日志分析结果保存天数≥365 天；</p> <p>5、事件处理能力≥3000 条/秒；</p>	台	1
5	大数据安全平台	<p>1、标配双电源；</p> <p>2、管理资产数≥100；</p> <p>3、端口≥4 个千兆电口，≥2 个万兆光口，≥1 个 Console 接口；</p> <p>5、网络层吞吐≥2Gbps；应用层吞吐量≥1Gbps；</p> <p>6、最大 HTTP 并发连接数≥20 万；</p> <p>7、支持 syslog、文件、WMI、SNMPTrap、数据库等多种接入方式，目标机无需安装任何代理；</p> <p>8、支持主流厂商安全设备、服务器、网络设备、中间件等设备日志自识别接入；并支持非主流设备日志的自定义接入解析；</p> <p>9、支持为安全事件收集功能设置过滤条件，可过滤无关安全事件，满足根据实际业务需求减少减少对网络带宽和数据库存储空间地占用；</p> <p>▲10、要求提供 IPV6 Ready 2 证书，提供证书复印件加盖公章，并提供全球 IPV6 测试中心查询结果截图加盖厂商公章；</p>	台	1

6	探针	<p>1、端口≥ 4个千兆电口；</p> <p>2、网络层吞吐量$\geq 1\text{Gbps}$，</p> <p>3、≥ 3年软硬件保修和技术支持服务，带≥ 3年特征库升级服务；</p> <p>▲4、支持三个展示维度大屏，包含内到内流量监控大屏、内到位流量监控大屏、外到内流量监控大屏（提供产品功能界面截图，加盖厂商公章）；</p> <p>5、支持从管理角度，根据业务自身需要对需要关注的安全事件进行分类，可以分为一般关注、中等关注、重点关注和极度关注四个大类；</p> <p>6、支持文件检测，通过特征匹配或检测算法对被检测文件的文件内容进行检测；</p> <p>▲7、支持一个页面对安全事件进行追踪溯源功能，能够通过动画方式直观看到失陷主机访问了什么黑域名、黑IP，以及被什么攻击流量访问，同时体现相应的安全事件；（提供产品功能界面截图，加盖厂商公章）；</p> <p>8、支持对长会话TCP应用进行旁路阻断，探针可以通过安全事件页面直接一键下发阻断策略，无需进行额外配置即可阻断相应安全事件。</p>	台	1
7	入侵检测与管理系统	<p>1、端口≥ 4个千兆电口，≥ 2个千兆光口，≥ 2个万兆光口，≥ 1个Console接口；</p> <p>2、网络层吞吐$\geq 10\text{Gbps}$；IPS吞吐量$\geq 1\text{Gbps}$；</p> <p>3、每秒新建连接数≥ 5万；</p> <p>4、最大并发连接数≥ 150万；</p> <p>5、≥ 3年软硬件保修和技术支持服务，带≥ 3年特征库升级服务、≥ 3年AV杀毒及升级授权；</p> <p>6、标配≥ 2个万兆多模光模块；</p> <p>▲7、系统支持从威胁发现到威胁展示、威胁说明、分析帮助、处理过程帮助、处理过程记录、后继续自动处理的威胁全流程处理流程，帮助用户发现威胁、分析威胁、处理威胁，完成威胁管理工作的全流程闭环，（提供step by step界面截图并加盖厂商公章）；</p> <p>▲8、系统需提供对事件的二次检测能力，即对已生成的事件进行二次分析与统计，并根据统计结果进行报警，同时，系统需支持对统计阈值进行设定的图形化用户接口，通过该图形化接口，用户可以选择需要统计的基础事件并对阈值进行设置与调整；（提供截图证明并加盖厂商公章）。</p> <p>9、系统需提供威胁在展示界面的合并能力，并可根据相同IP合并、目的IP合并、目的IP加目的端口合并等多条件，并且可配置基于IPV6的前缀长度；</p> <p>10、系统需支持虚拟引擎的功能，支持按照抓包口、IP地址、IP地址范围、VLAN、MAC地址配置虚拟引擎，不同的虚拟引擎可以采用不同的事件集。</p>	台	1

8	安全网关系统	<p>1、端口≥ 6个千兆电口，≥ 4个万兆光口，≥ 1个管理口；</p> <p>2、防火墙系统最大吞吐量$\geq 40\text{Gbps}$；</p> <p>3、防病毒吞吐量$\geq 6\text{Gbps}$；</p> <p>4、每秒新建连接数≥ 15万；具备 SSL VPN 并发用户数不少于 200；</p> <p>▲5、出于可靠性考虑，防火墙需要具备 2 个操作系统互为备份，且需要支持一个可用于恢复的操作系统。且系统切换可在 web 页面完成。（提供功能截图并加盖厂商公章）；</p> <p>6、支持数据防泄密功能，可针对 SMTP 协议主题、正文的敏感信息检测，支持对 HTTP 协议 POST 数据的消息体的敏感信息检测，支持对 FTP 协议上传下载文件内容的敏感信息检测；</p> <p>▲7、支持专业的 HTTP Flood 攻击防护；可以实现 get 和 post 的攻击防护，且 get 防护算法支持 4 类；支持独立 url 处理动作；以上防护功能均可以基于聚类分析、可信度、回探等多种防御机制。（提供功能截图并加盖公章）。</p> <p>8、需有电磁屏蔽联动功能，当屏蔽门打开时，防火墙可自动启用阻断策略。</p> <p>9、需支持系统主要防护功能的统一化模版设置，至少三个级别分别对应不同防护强度，可通过 Web 界面单击选择切换且支持通过外置按键一键切换。</p>	台	1
9	防火墙系统	<p>1、端口≥ 6个千兆电口，≥ 4个千兆光口，≥ 1个管理口；</p> <p>2、防火墙系统吞吐量：不低于 6Gbps；</p> <p>3、防病毒吞吐量：不低于 800Mbps；</p> <p>4、每秒新建连接数：不低于 4 万；</p> <p>5、配置$\geq 64\text{G}$ SSD 硬盘</p> <p>6、SSL VPN 并发用户数不少于 200；</p> <p>▲7、出于可靠性考虑，防火墙需要具备 2 个操作系统互为备份，且需要支持一个可用于恢复的操作系统。且系统切换可在 web 页面完成。（提供功能截图并加盖厂商公章）；</p> <p>8、支持专业的 HTTP Flood 攻击防护；可以实现 get 和 post 的攻击防护，且 get 防护算法支持 4 类；支持独立 url 处理动作；以上防护功能均可以基于聚类分析、可信度、回探等多种防御机制；</p> <p>9、支持工业协议控制，包含 modbus、opc 等，支持协议的完整性检查，支持协议分片的控制。支持工业动态协议的 NAT 和访问控制；</p> <p>10、具有电磁屏蔽联动功能，当屏蔽门打开时，防火墙可自动启用阻断策略。</p>	台	2
10	接入网关	<p>1、交换容量：$\geq 550\text{Gbps}$；</p> <p>2、包转发率：$\geq 200\text{Mpps}$；</p> <p>3、端口要求：≥ 24个千兆电口，≥ 4个万兆光口；</p>	台	2
11	接入网关	<p>1、交换容量：$\geq 300\text{Gbps}$；</p> <p>2、包转发率：$\geq 100\text{Mpps}$；</p> <p>3、端口要求：≥ 24个千兆电口，≥ 4个千兆光口；</p>	台	2

12	◆安全隔离与信息交换系统	<p>1、标配双电源；</p> <p>2、内端机不低于 5 个 10/100/1000Base-T 接口、2 个 SFP 插槽，2 个万兆光口，含 1 个 MAN 口；</p> <p>3、外端机不低于 5 个 10/100/1000Base-T 接口、2 个 SFP 插槽，2 个万兆光口，含 1 个 HA 口；</p> <p>4、系统吞吐量：6Gbps；</p> <p>5、最大并发连接数：不低于 20 万；</p> <p>▲6、内、外网主机系统分别采用冗余双系统启动模式，当 A 系统运行失败后，能从 B 系统启动，且 A、B 系统可互为备份（需提供截图或证明文件并加盖厂商公章）；</p> <p>▲7、支持对接入客户端的系统版本号和进程名进行控制；</p> <p>8、支持配置文件以加密的方式导出；</p> <p>9、管理方式采用 B/S 架构的 Web 方式管理，基于数字证书管理；内/外网主机系统分别具有独立管理接口，而不是采用低安全的管理方式，如通过业务口管理或通过内网唯一管理接口完成全部管理等。</p>	台	1
----	--------------	---	---	---

(2)、外网建设设备清单

1	数据库审计系统	<p>1、管理资产数：授权≥2 个数据库实例；</p> <p>2、端口≥4 个千兆电口；</p> <p>3、支持 Oracle、SQL-Server、MySQL 等数据库的审计；</p> <p>4、入库速度：不低于 5000 条/秒；</p> <p>5、最大吞吐量：不低于 500Mbps；</p> <p>▲6、支持系统自检功能且提供独立界面，当系统自身侦测到日志存储空间不足、昨日业务数据量超标、磁盘错误、license 过期、无配置备份、系统掉电、监听网卡断开等 18 类，涵盖系统运维中的各项重要消息时，独立弹窗提示用户并包含快捷处理方式（需提供产品配置界面截图并加盖厂商公章）；</p> <p>▲7、支持对高危报表元素进行二次编辑，使之产生更精确的报表，以图表方式展示各个字段，包括源 IP、目标 IP、SQL 相似度、操作方式、操作对象、规则编号、应用程序名的统计情况（需提供产品配置界面截图并加盖厂商公章）；</p> <p>8、支持对系统全集和分量（模块）的配置信息，执行备份与还原，分量信息包括：SQL 模版、报表任务、事件报表过滤规则、监听配置、事件定义、对象管理、客户端信息、敏感信息、事件响应、入侵检测规则、交换机信息、用户管理、数据归档参数、日志响应、集中管理平台配置、网络配置、管理主机、引擎相关配置、数据库相关配置，备份与还原；</p> <p>9、内置不同 HIS 系统的防统方规则库，内置 HIS 系统不少于 9 个，且必须包含 Caché 数据的 HIS 系统；</p> <p>10、提供监察人员使用的监察视图，可展示今日、本周以及本月统方事件，同时可根据工号为对象进行二次钻取，展示统方事件分布；</p>	台	1
---	---------	--	---	---

2	◆运维安全审计系统	<p>1、管理资产：≥50 被管资源授权；</p> <p>2、字符连接最大并发数：不低于 250；</p> <p>3、图形连接最大并发数：不低于 50；</p> <p>4、端口≥4 个千兆电口；</p> <p>▲5、全面支持国产 ARM64 架构，包括且不限统信 UOS、深度 Deepin、优麒麟 Ubuntu Kylin、中标麒麟、银河麒麟、OpenEuler 等国产操作系统；（提供发布内容截图证明并加盖厂商公章）</p> <p>▲6、支持多云的资产自动同步，包括且不限于 Vmware 虚拟化、Nutanix 超融合、阿里云、华为云、腾讯云、AWS、Azure 公有云以及华为、青云等私有云（提供产品功能界面截图证明并加盖厂商公章）；</p> <p>7、支持与企业微信、钉钉对接，实现堡垒机的扫码登录以及告警消息的接收；</p> <p>▲8、支持审计录像以及命令记录的存储多样化，包括 NFS、Ceph、Swift 对象存储、以及阿里云 OSS、AWS S3 Bucket、Azure 等多种公有云对象存储服务（提供产品功能界面截图证明并加盖厂商公章）；</p> <p>9、免费并提供在线 API 接口及说明，支持第三方系统可以通过 API 与堡垒机对接。</p>	台	1
3	防火墙系统	<p>1、端口≥6 个千兆电口，≥4 个千兆光口，≥1 个管理口；</p> <p>2、防火墙系统吞吐量：不低于 6Gbps；</p> <p>3、防病毒吞吐量：不低于 800Mbps；</p> <p>4、每秒新建连接数：不低于 4 万；</p> <p>5、配置≥64G SSD 硬盘</p> <p>6、SSL VPN 并发用户数不少于 200；</p> <p>▲7、出于可靠性考虑，防火墙需要具备 2 个操作系统互为备份，且需要支持一个可用于恢复的操作系统。且系统切换可在 web 页面完成。（提供功能截图并加盖厂商公章）；</p> <p>8、支持专业的 HTTP Flood 攻击防护；可以实现 get 和 post 的攻击防护，且 get 防护算法支持 4 类；支持独立 url 处理动作；以上防护功能均可以基于聚类分析、可信度、回探等多种防御机制；</p> <p>9、支持工业协议控制，包含 modbus、opc 等，支持协议的完整性检查，支持协议分片的控制；支持工业动态协议的 NAT 和访问控制；</p> <p>10、具有电磁屏蔽联动功能，当屏蔽门打开时，防火墙可自动启用阻断策略。</p>	台	1

4	安全网关系统	<p>1、端口≥6个千兆电口，≥4个万兆光口，≥1个管理口；</p> <p>2、防火墙系统最大吞吐量≥40Gbps；</p> <p>3、防病毒吞吐量≥6Gbps；</p> <p>4、每秒新建连接数≥15万；具备SSL VPN并发用户数不少于200；</p> <p>▲5、出于可靠性考虑，防火墙需要具备2个操作系统互为备份，且需要支持一个可用于恢复的操作系统。且系统切换可在web页面完成。（提供功能截图并加盖厂商公章）；</p> <p>6、支持数据防泄密功能，可针对SMTP协议主题、正文的敏感信息检测，支持对HTTP协议POST数据的消息体的敏感信息检测，支持对FTP协议上传下载文件内容的敏感信息检测；</p> <p>▲7、支持专业的HTTP Flood攻击防护；可以实现get和post的攻击防护，且get防护算法支持4类；支持独立url处理动作；以上防护功能均可以基于聚类分析、可信度、回探等多种防御机制。（提供功能截图并加盖厂商公章）。</p> <p>8、需有电磁屏蔽联动功能，当屏蔽门打开时，防火墙可自动启用阻断策略；</p> <p>9、需支持系统主要防护功能的统一化模版设置，至少三个级别分别对应不同防护强度，可通过Web界面单击选择切换且支持通过外置按键一键切换。</p>	台	1
5	上网行为管理系统	<p>1、≥500M带宽接入网络；</p> <p>2、网络吞吐≥2Gbps；</p> <p>3、端口≥4个千兆电口；4个千兆光口；</p> <p>4、部署模式：支持旁路、路由、透明部署；</p> <p>5、最大并发连接数50万，支持用户数：≥5000；</p> <p>6、支持4G网络，在主线路出现问题时，自动切换到4G网络，保障网络正常运行；</p> <p>▲7、提供智能策略分析功能，支持策略命中分析、策略冗余分析、策略冲突检查，并可在WEB界面显示检测结果；支持实时和周期性对所有安全策略进行分析。（提供WEB配置截图并加盖厂商公章）；</p> <p>▲8、支持服务器负载均衡，支持一个公网IP映射到内网多台服务器，服务器间支持连接和源地址hash，支持服务器健康检查（提供WEB配置截图并加盖厂商公章）；</p> <p>▲9、支持IPS功能，支持基于源、目的、规则集的入侵检测；支持针对WEB服务器防护，包括网页防爬虫、网页防篡改、HTTPS防护、DDOS攻击防护、WEB攻击过滤等。（提供WEB配置截图并加盖公章）。</p> <p>10、支持杀毒功能，可对HTTP、FTP、POP3、SNMP、IMAP协议的病毒进行查杀；支持ZIP、RAR等压缩文件的病毒查杀。压缩默认支持5层，最大20层；</p>	台	2

6	日志审计系统	<p>1、管理资产：数量≥100 个审计对象授权；</p> <p>2、端口≥4 个千兆电口；</p> <p>3、日志保存时间≥6 个月；</p> <p>4、日志分析结果保存天数≥365 天；</p> <p>5、事件处理能力≥3000 条/秒；</p> <p>6、支持用于对全网攻击事件进行实时监控，实时显示近期安全事件状态，以列表的形式显示攻击时间、攻击源、攻击目的、攻击事件等信息；</p> <p>7、支持操作日志审计，用于展示，查询，导出设备管理列表中设备产生的操作日志；</p> <p>8、支持异常流量日志审计，用于展示，查询，导出设备管理列表中设备产生的异常流量日志；</p> <p>▲9、能提供完善的安全事件综合分析，采用图形和表格的方式，提供基于天、周、月及自定义时间段的安全事件分析，支持按严重级别划分的事件趋势图分析。（提供截图并加盖厂商公章）；</p> <p>▲10、智能化管理网络中的安全设备。管理员可以对安全设备进行导入配置、同步、业务配置等操作。利于实现网络资源的集中化管理，保障网络整体运行安全，及时发现网络和系统主机的故障和性能瓶颈。同时可根据安全设备策略运行状态对安全策略智能调优，确保安全设备始终最优状态运转。（提供截图并加盖厂商公章）；</p> <p>11、支持黑名单日志审计：提供黑名单访问日志，用于审计被屏蔽掉的特定 IP 地址的日志，用来记录日志生成的时间和 IP 地址、被认为是黑名单日志的原因以及对系统环境的影响级别，另外还显示日志的老化时间和执行的操作方式。</p>	台	1
7	接入网关	<p>1、交换容量：≥300Gbps；</p> <p>2、包转发率：≥100Mpps；</p> <p>3、端口要求：≥24 个千兆电口，≥4 个千兆光口；</p> <p>4、标配≥4 个千兆单模光模块；</p>	台	1

8	Web 应用安全防护系统	<p>1、端口≥4个千兆电口，≥2个千兆光口，≥1个管理口；</p> <p>2、网络层吞吐量≥3Gbps；</p> <p>3、应用层吞吐量≥500Mbps；</p> <p>4、最大并发连接数≥150万，每秒新建连接数≥1万；</p> <p>▲5、应具备网站锁功能，对网站进行锁定，可按日期、周期进行锁定时间设置（请提供截图或证明文件并加盖厂商公章）</p> <p>6、应具备多设备拓扑显示功能，可以在界面上以图形化的方式显示当前的部署拓扑；</p> <p>▲7、应具备一种针对DNS服务的防御方法、装置及系统（提供截图或证明文件并加盖厂商公章）。</p> <p>8、应具蜜罐检测功能，防止渗透网站</p> <p>9、应支持链路绑定功能支持LACP(L34, L2)以及手动模式，可实现与cisco, huawei, h3c等主流设备互通；</p> <p>10、应支持和网络审计系统（业务审计）联动，满足用户对Web应用安全防护和审计需求（须提供界面截图并加盖公章）；WAF产品应支持和入侵检测系统联动，满足用户对网络流量镜像给IDS检测需求。</p>	台	1
---	--------------	---	---	---

(3)、安全服务

序号	系统名称	服务内容	单位	数量
1	HIS系统	三级测评	项	1
2	电子病历系统	三级测评	项	1
3	门户网站	三级测评	项	1
4	互联网医院	三级测评	项	1
5	HRP系统	二级测评	项	1
6	LIS系统	二级测评	项	1
7	OA系统	二级测评	项	1
8	PACS系统	二级测评	项	1
备注	提供以上序号1-8的第三方测评服务，委托具有信息安全等级测评机构备案证明资质。			
9	安全加固服务	针对网络设备、服务器、安全设备等出现的设备配置问题进行安全加固，不包含应用代码，应用数据库加固以及新上安全设备。	项	1
10	制度建设服务	提供制度建设模板和制度建设咨询服务	项	1
11	漏洞扫描	对单位资产进行安全扫描检查，提供扫描报告和分析，提供安全加固建议。	项	4
12	系统渗透	在授权区域通过成熟黑客工具对客户授权指定的应用系统做模拟黑客测试。	项	1
13	安全评估	从技术和管理两个层面对系统进行一次全面的安全评估服务，提供全面的安全评估报告和加固建议。	项	1

二、商务要求

(一)、验收要求

1. 验收内容：按照招标文件、投标文件、合同、相关承诺和相关补充文件的内容进行。

2. 验收标准：除招标文件另有要求外，均按国家、地方或行业（排列在前者优先）现行相关验收规范和评定标准执行。合同货物到达交货地点并安装调试完成并协助完成相关服务。验收文件的签署：由中标人撰写服务完成报告，由采购人委派的负责人审核后再签署。

（三）、服务要求：

1. 自双方在合同签字确认生效之日且中标人收到合同首付款起 180 个日历日内完成、实施、试运行及正式上线运行。
2. 售后服务期为三年。
3. 采购人电话提出问题的，供应商应在 1 小时内实质性处理问题；远程沟通未能解决问题的，供应商应在 4 小时内作出响应，派技术人员到现场进行处理。

（四）、付款方式

由采购人按下列程序付款：

1. 合同生效之日起10个工作日内，支付合同总价的30%；
2. 设备（不低于设备总价款的60%）到货之日起10个工作日内，支付合同总价的30%；
3. 项目验收合格之日起10个工作日内，支付合同总价的30%；
4. 项目验收合格之日起，余下合同总价款10%作为质保金，待三年质保期满之日起1个月内无息支付。
5. 合同设备免费整机保修三年，保修期满后提供有偿终身维护保养服务（用户单位验收合格之日起计算），维修只收零配件费用，免收维修人工费。

第三章 评标方法和标准

说明：

1. 本项目评标方法为综合评分法。
2. 评标步骤：详见第四章第24.2条相关条款。

一、资格性审查表

序号	审查内容
1	<p>具备《政府采购法》第二十二条规定的条件及证明文件齐全的：</p> <p>(1) 有效期内的工商营业执照(或事业单位法人证书，或社会团体法人登记证书)、组织机构代码证及税务登记证复印件，或“三证合一”营业执照复印件。</p> <p>(2) 2020年年度财务报告，或2021年5月份或之后任意一个月的财务报表。【财务报表须包含资产负债表、利润表】。</p> <p>(3) 具有履行合同所必需的设备和专业技术能力。(提供《投标人资格声明函》)</p> <p>(4) 2021年5月份或之后任意一个月的依法缴纳税收的证明文件复印件。【缴纳税收的证明文件是指：加盖银行业务章的税收回单，或加盖税务部门电子征税专用章的税收电子转账专用完税证，或加盖税务部门公章的纳税证明；如供应商在规定的时间内没有发生业务的，则提供税务部门出具的纳税证明，或加盖税务部门公章的纳税申报表】</p> <p>(5) 2021年5月份或之后任意一个月社保部门(或税务部门)出具的单位参加社会保险的证明文件复印件，或合法有效的社保部门(或税务部门)网站的电子证明打印件【内容应包含单位名称、参保(或缴费)信息、电子印章和日期等】。</p> <p>(6) 参加政府采购活动前3年内在经营活动中没有重大违法记录的书面声明。(提供《投标人资格声明函》)</p>
2	投标人资格声明函已提交并符合招标文件要求的。
3	提供政府采购供应商反商业贿赂承诺书。
4	<p>参与本项目的投标人没有出现以下情况(提供《投标人资格声明函》)：</p> <p>(1) 公司(单位)法定代表人(负责人)为同一人或者存在直接控股、管理关系。</p> <p>(2) 被财政主管部门禁止参加政府采购活动。</p> <p>(3) 为本项目提供整体设计、规范编制或者项目管理、监理、检测等服务。</p>
5	<p>供应商未被列入“信用中国”网站(www.creditchina.gov.cn)以下任何记录名单之一：①失信被执行人；②重大税收违法案件当事人名单；③政府采购严重违法失信行为。同时，不处于“中国政府采购网”网站(www.ccgp.gov.cn)“政府采购严重违法失信行为信息记录”中被禁止参加政府采购活动的供应商(处罚期限届满的除外)。【采购代理机构于项目进行资格审查时通过“信用中国”网站(www.creditchina.gov.cn)、“中国政府采购网”网站(www.ccgp.gov.cn)查询供应商信用记录，并对供应商信用记录进行甄别。同时对信用信息查询记录和证据截图存档。(如相关失信记录已失效，供应商需在投标截止时间前提供相关证明资料。)】</p>
6	本项目不接受联合体投标。
7	投标人按招标文件要求缴纳投标保证金的。
8	投标人没有法律、法规和招标文件规定的其他无效资格问题。

说明：投标人须按此表的内容如实提供证明材料，不符合上述审查条款的任意一项将直接导致无效投标。

二、符合性审查表

序号	审查内容
1	投标函已提交并符合招标文件要求的。
2	按照招标文件规定要求签署、盖章且投标文件有法定代表人（或负责人）签字或盖章，或签字/盖章人有法定代表人（或负责人）有效授权书的。
3	投标报价未超过本项目的最高限价的； 评标委员会认为投标人的报价明显低于其他通过符合性审查投标人的报价，有可能影响产品质量或者不能诚信履约的，将要求其在评标现场合理的时间内提供书面说明，必要时提交相关证明材料；投标人应能证明其报价合理性的。
4	投标文件没有招标文件中规定的其它无效投标条款的。
5	按有关法律、法规、规章不属于投标无效的。

说明：投标人须按此表的内容如实提供证明材料，不符合上述审查条款的任意一项将直接导致无效投标。

三、综合评分表

说明内容		编列内容	
分值构成		商务技术部分：90分（权重90%） 价格部分：10分（权重10%）	
综合评分计算公式		综合得分=商务技术评分+价格评分	
评审内容		分值	评分范围
投标人所投产品技术参数与相应条款响应程度	内网设备功能要求及设备参数的响应程度	15分	带“▲”的重要技术参数响应程度进行综合评分： 1. 完全响应的，得15分； 2. 负偏离1-3项的，得12分； 3. 负偏离4-8项的，得9分； 4. 负偏离9-12项，得6分； 5. 负偏离13-15项，得3分； 6. 负偏离15项（含）以上不得分，其他情况不得分。 说明：针对设备技术要求提供证书报告或证明材料，投标时提供证书复印件并加盖公章，如不提供则视为不满足不得分
	外网设备功能要求及设备参数的响应程度	15分	带“▲”的重要技术参数响应程度进行综合评分： 1. 完全响应的，得15分； 2. 负偏离1-3项的，得12分； 3. 负偏离4-8项的，得9分； 4. 负偏离9-12项，得6分； 5. 负偏离13-15项，得3分； 6. 负偏离15项（含）以上不得分，其他情况不得分。 说明：针对设备技术要求提供证书报告或证明材料，投标时提供证书复印件并加盖公章，如不提供则视为不满足不得分
内、外安全网络设计架构图 【根据投标人对本项目现有内、外网络拓扑架构的情况，提供优化现有内、外网络拓扑架构的等级保护网络设计的网络拓扑架构图，设计架构应科学、合理、符合实际需求。】		8分	优：提供的优化现有内网络拓扑架构设计图科学、合理，完全符合实际需求内网安全保护网络拓扑设计的，得8分； 良好：提供的优化现有内网络拓扑架构设计图比较科学、合理，比较符合实际需求内网安全保护网络拓扑设计的，得5分； 一般：提供的优化现有内网络拓扑架构设计图不太科学、合理，比较不符合实际需求内网安全保护网络拓扑设计的，得2分； 差：不提供或提供的优化现有内网络拓扑架构设计图不科学、合理，不符合实际需求内网安全保护网络拓扑设计的，得0分；
		8分	优：提供的优化现有外网络拓扑架构设计图科学、合理，完全符合实际需求内网安全保护网络拓扑设计的，得8分；

			<p>良好：提供的优化现有外网络拓扑架构设计图比较科学、合理，比较符合实际需求内网安全保护网络拓扑设计的，得 5 分；</p> <p>一般：提供的优化现有外网络拓扑架构设计图不太科学、合理，比较不符合实际需求内网安全保护网络拓扑设计的，得 2 分；</p> <p>差：不提供或提供的优化现有外网络拓扑架构设计图不科学、合理，不符合实际需求内网安全保护网络拓扑设计的，得 0 分；</p>
技术方案	根据投标人的提供的技术方案中对系统构架的灵活性、功能布局的合理性进行评审。	7 分	<p>优：系统构架的灵活性好、功能布局的合理性好，得 7 分。</p> <p>良：系统构架的灵活性一般、功能布局的合理性一般，得 4 分。</p> <p>中：系统构架的灵活性较差、功能布局的合理性较差，得 1 分。</p> <p>差：未提供方案，得 0 分。</p>
实施方案	根据投标人提供的项目实施方案的科学性、合理性、计划性、管理保障能力进行评审。	7 分	<p>优：项目实施方案科学，时间安排合理，计划性强，管理保障有力的，得 7 分；</p> <p>良：项目实施方案、计划性、管理保障一般的，得 4 分；</p> <p>中：项目实施方案、计划性、管理保障差的，得 1 分；</p> <p>差：未提供方案，得 0 分。</p>
培训方案	根据投标人的方案详细、具体、可操作性进行评审。	7 分	<p>优：方案详细、具体，可操作性强，得 7 分；</p> <p>良：方案较详细、具体，可操作性较强，得 4 分；</p> <p>中：方案不详细、具体，可操作性较差，得 1 分；</p> <p>差：无相关描述的不得分。</p>
售后服务方案	根据投标人提供的售后服务方案的完善性、响应程度、保障措施详细、合理可行进行评审。	7 分	<p>优：售后服务方案完善，响应时间优于采购需求，得 7 分；</p> <p>良：售后服务方案较完善，响应时间满足采购需求，得 4 分；</p> <p>中：售后服务方案一般，响应时间不满足采购需求，得 1 分。</p> <p>差：未提供方案，得 0 分。</p>
<p>投标人拟投入本项目负责人情况</p> <p>【注：提供在本项目投标截止日之前 2 个月以内的任何一个月的社保证明复印件，作为评审依据，不提供不得分。】</p>		3 分	<p>项目负责人具有系统集成项目管理工程师（中级）或以上专业技术资格证书的，得 3 分，不提供不得分。</p>
<p>投标人驻场人员情况</p> <p>【注：提供在本项目投标截止日之前 2 个月以内的任何一个月的社保证明复印件，作为评审依据，不提供不得分。】</p>		3 分	<p>优：驻场服务人员人数达到 3 人或以上，得 3 分。</p> <p>良：驻场服务人员人数达到 2 人，得 2 分。</p> <p>中：驻场服务人员人数达到 1 人，得 1 分。</p>
<p>投标人所投安全网关系统、或入侵检测与管理系统、或数据库审计系统、或运维安全审计系统产品，具有计算机信息系统安全专用产品销售许可证的情况</p>		4 分	<p>每提供一个产品，具有计算机信息系统安全专用产品销售许可证的，得 1 分，最高 4 分；</p>

<p>【提供有效期内的具有计算机信息系统安全专用产品销售许可证复印件，作为评审依据，不提供不得分。】</p>		
<p>投标人所投安全隔离与信息交换系统是否具有安全产品认证证书 【注：提供有效期内的安全产品认证证书复印件，作为评审依据，不提供不得分。】</p>	1分	有，得1分；无或其他，不得分。
<p>投标人所投大数据安全平台、或数据库审计系统软件、或Web应用安全防护系统、或运维安全审计系统、或上网行为管理系统产品，具有计算机软件著作权登记证书情况 【提供有效期内的计算机软件著作权登记证书复印件，作为评审依据，不提供不得分。】</p>	5分	每提供一个产品，具有计算机软件著作权登记证书的，得1分，最高5分。
<p>价格部分(小计10分)</p>		
<p>投标报价</p>	10分	<p>价格分应当采用低价优先法计算，即满足招标文件要求且投标价格最低的投标报价为评标基准价，其价格分为满分。其他投标人的价格分统一按照下列公式计算： 投标报价得分=(评标基准价/投标报价)×价格权值×100 备注：1、因落实政府采购政策进行价格调整的，以调整后的价格计算评标基准价和投标报价（详见“价格评审”的规定）。 2、投标报价得分四舍五入后，小数点后保留两位有效数。</p>

说明：

1. 招标文件要求提交的与评价指标体系相关的各类有效资料，投标人如未按要求提交或者提交不齐全的，该项评分为零分。
2. 技术、商务评分：所有评委评分分值的算术平均值（四舍五入后，小数点后保留两位有效数）。
3. 供应商已具有总公司有效授权的，总公司或其下属机构取得的相关企业资质、人员证书、荣誉、管理认证、同类业绩等对分公司或直属分支机构有效，若法律法规或招标文件另有规定的从其规定。

综合评分表附件：价格评审

1. 价格核准：

1.1. 投标文件报价出现前后不一致的，评标委员会按照下列规定修正：

1.1.1. 投标文件中开标一览表（报价表）内容与投标文件中相应内容不一致的，以开标一览表（报价表）为准；

1.1.2. 大写金额和小写金额不一致的，以大写金额为准；

1.1.3. 单价金额小数点或者百分比有明显错位的，以开标一览表的总价为准，并修改单价；

1.1.4. 总价金额与按单价汇总金额不一致的，以单价金额计算结果为准。

同时出现两种以上不一致的，按照前款规定的顺序修正。修正后的报价按照第四章 23.7 规定经投标人确认后产生约束力，投标人不确认的，其投标无效。

2. 小型和微型企业产品价格扣除

2.1. 根据财政部、工业和信息化部印发的《政府采购促进中小企业发展管理办法》（财库〔2020〕46号），对小微企业报价给予6%（工程项目为5%）的扣除，用扣除后的价格参加评审；

2.2. 在政府采购活动中，供应商提供的货物、工程或者服务符合下列情形的，享受规定的中小企业扶持政策：

2.2.1. 在货物采购项目中，货物由中小企业制造，即货物由中小企业生产且使用该中小企业商号或者注册商标；

2.2.2. 在工程采购项目中，工程由中小企业承建，即工程施工单位为中小企业；

2.2.3. 在服务采购项目中，服务由中小企业承接，即提供服务的人员为中小企业依照《中华人民共和国民法典》订立劳动合同的从业人员。

2.3. 在货物采购项目中，供应商提供的货物既有中小企业制造货物，也有大型企业制造货物的，不享受规定的中小企业扶持政策。

2.4. 中小企业参加政府采购活动，应当出具规定的《中小企业声明函》，否则不得享受相关中小企业扶持政策。

2.5. 符合小型、微型企业划分标准（按照《中小企业划型标准规定》（工信部联企业〔2011〕300号）的规定划分）

2.6. 监狱企业产品价格扣除。

2.6.1. 监狱企业视同小型、微型企业，按上述 2.1 条款享受评审中价格扣除。

2.6.2. 监狱企业是指由司法部认定的为罪犯、戒毒人员提供生产项目和劳动对象，且全部产权属于司法部监狱管理局、戒毒管理局、直属煤矿管理局，各省、自治区、直辖市监狱管理局、戒毒管理局，各地（设区的市）监狱、强制隔离戒毒所、戒毒康复所，以及新疆生产建设兵团监狱管理局、戒毒管理局的企业。

2.6.3. 监狱企业参加政府采购活动时，应当提供由省级以上监狱管理局、戒毒管理局（含新疆生产建设兵团）出具的属于监狱企业的证明文件，否则不予认可。

2.7. 残疾人福利性单位产品价格扣除

2.7.1. 残疾人福利性单位视同小型、微型企业，按上述 2.1 条款享受评审中价格扣除。

2.7.2. 根据财政部、民政部、中国残疾人联合会印发的《关于促进残疾人就业政府采购政策的通知》（财库〔2017〕141 号）的规定，符合条件的残疾人福利性单位在参加政府采购活动时，应当提供该通知规定的《残疾人福利性单位声明函》（格式见第六章投标文件格式），并对声明的真实性负责。一旦中标将在中标公告中公告其声明函，接受社会监督。投标人提供的《残疾人福利性单位声明函》与事实不符的，依照《政府采购法》第七十七条第一款的规定追究法律责任；

3. 投标人同时为小型、微型企业、监狱企业、残疾人福利性单位任两种或以上情况的，评审中只享受一次价格扣除，不重复进行价格扣除。

第四章 投标人须知

前附表

本表的条款项号是与本章《投标人须知》条款项号对应的，或增加的条款，是对本章的补充、修改和完善，如有矛盾的话，应以本表为准。

条款项号	内 容
一、说明	
2.1	政府采购监督管理部门：英德市财政局政府采购管理办公室 电话：0763-2230005 传真：0763-2230007 地址：英德市英城镇英城街金子山大道一号路
2.2	采购人名称：广东省英德市人民医院 资金来源：财政性资金
2.3	采购代理机构：清远市合源项目管理有限公司 地址：清远市清城区连江路 52 号第三层之二（自编号 302 号） 电话：0763-3668926； 传真：0763-3660526。
4.2	1. 中标人须于收到采购代理机构结果通知之日起三个工作日内向采购代理机构按如下标准和规定缴纳招标代理服务费用： （1）本项目中标人向采购代理机构缴纳招标代理服务费：RMB32600 元（人民币叁万贰仟陆佰元整）。 （如经评审后招标失败再重新招标的项目服务费需上浮 20%） （2）招标代理服务费的缴纳形式： 1）向采购代理机构直接缴纳招标代理服务费。可用支票或银行转账付款方式； 2）招标代理服务费付至： 收款人名称：清远市合源项目管理有限公司 开户银行：中国工商银行股份有限公司清远连江支行 账 号：2018 0202 0920 0216 036 2. 投标人应签署第六章所附格式的招标代理服务费承诺书，作为投标文件的一部分。 3. 中标人须向采购代理机构缴纳招标代理服务费后，凭领取人身份证和招标代理服务费缴费凭证复印件并加盖公章领取《中标通知书》。
/	本项目相关公告在以下媒体发布： 1. 法定媒体： （1）中国政府采购网 (www.ccgp.gov.cn)； （2）广东省政府采购网 (www.gdgpo.gov.cn)； 相关公告在法定媒体上公布之日即视为有效送达，不再另行通知。
二、招标文件	
8.1	现场考察或者召开开标前答疑会： 不举行。
三、投标文件的编制	
12.4	投标人所报的投标价在合同执行过程中是固定不变的，不得以任何理由予以变更。
12.5	1) 不允许有备选方案，否则将被视为无效投标。 2) 每项报价或每项服务只允许有一个报价，否则将被视为无效投标。
12.6	不允许附加条件报价，否则将被视为无效投标。

17.1	<p>1. 投标保证金金额： RMB10000 元（人民币壹万元整）</p> <p>2. 投标保证金应当以支票、汇票、本票或者金融机构、担保机构出具的保函等非现金形式提交。 （1）采用银行转账（汇款）方式须在投标截止时间前汇到采购代理机构保证金账号，以采购代理机构保证金账号到账时间为准。 （2）采用支票、汇票、本票、保函方式的应将原件于递交投标文件时递交给采购代理机构工作人员。 （3）采用投标保证金保险方式时，将与保险公司签订的投标保证金保险合同或保险单（凭证）原件于递交投标文件时递交给采购代理机构工作人员。</p> <p>3. 投标保证金账号： 收款单位名称：清远市合源项目管理有限公司 账号：2018 0202 0920 0216 036 开户银行：中国工商银行股份有限公司清远连江支行 联系人：肖小姐 联系电话：0763-3668926 传真：0763-3660526 注：投标人请在缴款凭证备注栏写明“03263 投标保证金”，以便查询。（上述账号只接受以投标人名义的转账，不接受以个人名义及其他款项的转账）</p> <p>4. 投标保证金作为投标人投标的组成部分，投标保证金凭证与投标文件一同密封递交。投标人未按照要求提交投标保证金的，投标无效。</p> <p>5. 有效期：投标保证金应在投标有效期内有效。</p>
18.1	投标有效期：90 天。
19.1	1. 响应文件份数：正本一份，副本五份，电子文件一份。
四、投标文件的递交	
20.1	投标文件递交截止日期和时间、地点：按招标文件第一章投标邀请中规定
五、开标、评标和定标	
23.1	评标委员会由 5 名单数组成，由采购人的代表 1 名和 4 名从广东省政府采购专家库随机抽取的专家组成。
24.1	评标方法：本项目采用综合评分法。
25.3	定标原则：推荐综合得分排名第一的投标人为第一中标候选人，排名第二的投标人为第二中标候选人。
六、授予合同	
30.1	合同签订时间：自《中标通知书》发出之日起三十日内。
32.1	履约保证金：无

一、说明

1 适用范围

1.1. 本招标文件适用于本投标邀请中所述项目的政府采购。

2 定义

- 2.1. 政府采购监督管理部门指人民政府财政部门。
- 2.2. 采购人指各级国家机关、事业单位和团体组织。本招标文件**前附表**中所述的采购人已拥有一笔财政性资金或资金来源已落实。采购人计划将一部分或全部资金用于支付本次采购后所签订合同项下的款项。
- 2.3. 采购代理机构指按照规定办理注册登记并通过审核的代理机构。
- 2.4. 供应商是指向采购人提供货物、工程或者服务的法人、其他组织或者自然人。
- 2.5. 投标人是指响应招标、参加投标竞争的法人、其他组织或者自然人，符合以下规定：
 - 2.5.1. 具有独立承担民事责任的能力。
 - 2.5.2. 具有良好的商业信誉和健全的财务会计制度。
 - 2.5.3. 具有履行合同所必需的设备和专业技术能力。
 - 2.5.4. 有依法缴纳税收和社会保障资金的良好记录。
 - 2.5.5. 参加政府采购活动前三年内，在经营活动中没有重大违法记录。
 - 2.5.6. 法律、行政法规规定的其他条件。
 - 2.5.7. 只有在法律上和财务上独立、合法运作并独立于采购人和采购代理机构的供货商才能参加投标。
 - 2.5.8. 法定代表人或单位负责人为同一人或者存在直接控股、管理关系的不同单位不得同时参与同一个项目（包组）的竞争。
 - 2.5.9. 符合第一章投标邀请“供应商资格”的特殊条款。
- 2.6. 中标人是指经法定程序确定并授予合同的投标人。

3 合格的货物和服务

- 3.1. “货物”是指投标人制造或组织符合招标文件要求的货物等。投标的货物必须是其合法生产、合法来源的符合国家有关标准要求的货物，并满足招标文件规定的规格、参数、质量、价格、有效期、售后服务等要求。
- 3.2. “服务”是指除货物和工程以外的其他政府采购对象，其中包括：投标人须承担的运输、安装、技术支持、培训以及招标文件规定的其它服务。
- 3.3. 投标人提供的所有服务，其质量、技术等特征必须符合国家、行业现行法律、法规的相关标准和《中华人民共和国政府采购法》的有关规定及用户需求。
- 3.4. 如招标文件无特别说明，本项目不接受进口产品参与竞争。产品的范围及规定按财库[2007]119号文件及财办库（2008）248号文件执行，且产品的价格不得高于采购主管部门批准的采购价格。

- 3.5. 投标人应保证本项目的投标技术、服务或其任何一部分不会产生因第三方提出侵犯其专利权、商标权或其他知识产权而引起的法律和经济纠纷；如果投标人不拥有相应的知识产权，则须在报价中包括合法获取该知识产权的相关费用，并在投标文件中附有相关证明文件。如因第三方提出其专利权、商标权或其他知识产权的侵权之诉，则一切法律责任由投标人承担。
- 3.6. 根据《中华人民共和国政府采购法》第四十八条的规定：经采购人同意，中标、成交投标人可以依法采取分包方式履行合同。投标人根据招标文件的规定和采购项目的实际情况，拟在中标后将中标项目的非主体、非关键性工作分包的，应当在投标文件中载明分包承担主体，分包承担主体应当具备相应资质条件且不得再次分包。
- 3.7. 中标企业为小型、微型企业的，不得将中标合同分包或转包给大型、中型企业；中型企业不得分包或转包给大型企业；鼓励采购人允许获得政府采购项目的大型企业依法向中小型企业分包。

4 投标费用

- 4.1. 投标人应承担所有与准备和参加投标有关的费用。不论投标的结果如何，采购人或者采购代理机构均无义务和责任承担这些费用。
- 4.2. 本项目向中标人收取中标服务费。中标人应按照招标文件**前附表**中的规定缴纳招标代理服务费。
- 4.3. 经依法取消中标资格的，招标代理服务费不予退还。
- 4.4. 采购代理机构基本账户：

收款人名称：清远市合源项目管理有限公司

开户银行：中国工商银行股份有限公司清远连江支行

账 号：2018 0202 0920 0216 036

5 其他

- 5.1. 所有时间均为24小时制北京时间，所有货币单位均为人民币元，所使用的计量单位均以《中华人民共和国法定计量单位》为准（特别注明除外）。
- 5.2. 供应商（投标人）向我司咨询的有关项目事项，一切以法律法规的规定和本公司书面答复为准，其他一切形式均为个人意见，不代表本公司的意见。

二、 招标文件

6 招标文件的编制依据与构成

- 6.1. 本招标文件的编制依据是《中华人民共和国政府采购法》及其实施条例、《政府采购货物和服务招标投标管理办法》及其配套的法规、规章、政策等。
- 6.2. 招标文件以中文文字编写。招标文件由下列文件以及在招标过程中发出的澄清、修改和补充文件组成，内容如下：

第一章 投标邀请

第二章 用户需求书

第三章 评分方法和标准

第四章 投标人须知

第五章 合同文本

第六章 投标文件格式

6.3. 投标人应认真阅读、并充分理解招标文件的全部内容（包括所有的补充、修改内容重要事项、格式、条款和技术规范、参数及要求等）。投标人没有按照招标文件要求提交全部资料，或者投标文件没有对招标文件在各方面都作出实质性响应是投标人的风险，有可能导致其投标被拒绝，或被认定为无效投标或被确定为投标无效。

6.4. 本招标文件的解释权归采购人所有。

7 招标文件的澄清或修改

7.1. 采购人或者采购代理机构可以对已发出的招标文件进行必要的澄清或者修改。澄清或者修改应当原公告发布媒体上发布澄清（更正/变更）公告。

7.2. 澄清或者修改的内容可能影响投标文件编制的，采购人或者采购代理机构应当在投标截止时间至少15日前，以书面形式通知所有获取招标文件的潜在投标人；不足15日的，采购人或者采购代理机构应当顺延提交投标文件的截止时间。

7.3. 招标文件的澄清（更正/变更）在指定媒体上发布。招标文件的澄清或修改一经在指定媒体上发布，视作已发放给所有投标人。

7.4. 采购人或者采购代理机构发出的澄清或修改（更正/变更）的内容为招标文件的组成部分，并对供应商具有约束力。

7.5. 对招标文件中描述有歧意或前后不一致的地方，评标委员会有权进行评判，但对同一条款的评判应适用于每个投标人。

8 现场考察或者召开开标前答疑会

8.1. 除非前附表中另有规定，不举行项目现场考察或者召开开标前答疑会，如举行现场考察或者召开开标前答疑会的，则按以下规定：

8.1.1. 在前附表中规定的日期、时间和地点组织现场考察或者召开开标前答疑会；

8.1.2. 供应商对本项目提出的疑问，需在现场考察或者召开开标前答疑会召开日前至少一个工作日将问题清单以书面形式（加盖公章）提交至采购代理机构，供应商代表于上述的时间和地点出席现场考察或者召开开标前答疑会。

三、 投标文件的编制

9 投标的语言

9.1. 投标人提交的投标文件以及投标人与采购人或者采购代理机构就有关投标的所有来往函电均应使用中文书写。投标人提交的支持文件或印刷的资料可以用另一种语言，但相应内容应附有中

文翻译本，两种语言不一致时以中文翻译本为准。对中文翻译有异议的，以权威机构的译本为准。

10 投标文件的构成

- 10.1. 投标人须按招标文件提供的投标文件格式及要求编写并提交完整的投标文件。投标人应承担在交易平台上传失误产生的任何后果。
- 10.2. 投标人编写的投标文件应包括资格性文件、符合性文件、技术文件、商务文件等，编排顺序参见投标文件格式。
- 10.3. 投标文件的构成应符合法律法规及招标文件的要求。

11 投标文件的编写

- 11.1. 投标人对招标文件中多个包组进行投标的，其投标文件的编制可按每个包组的要求分别装订和密封。投标人应当对投标文件进行装订。
- 11.2. 投标人必须对投标文件所提供的全部资料的真实性承担法律责任，并无条件接受采购人或者采购代理机构或者政府采购监督管理部门对其中任何资料进行核实的要求。
- 11.3. 如果因为投标人的投标文件只填写和提供了本招标文件要求的部分内容和附件，或没有提供招标文件中所要求的全部资料及数据，由此造成的后果和责任由投标人承担。
- 11.4. 投标人应认真阅读、并充分理解招标文件的全部内容（包括所有的补充、修改内容重要事项、格式、条款和技术规范、参数及要求等）。投标人没有按照招标文件要求提交资料，或者投标文件没有对招标文件在各方面都作出实质性响应是投标人的风险，有可能导致其投标被认定为无效投标或被确定为投标无效。

12 投标报价

- 12.1. 投标人应按照“第二章用户需求书”中采购项目技术规格、参数及要求规定的内容、责任范围进行报价。并按《开标一览表(报价表)》及《投标分项报价表》（如适用）的要求报出总价和分项价格。投标总价中不得包含招标文件要求以外的内容，否则，在评标时不予核减。若投标报价有缺漏项的，缺漏项部分的价格视为已包含在投标报价中，中标后不作任何调整。
- 12.2. 在评标过程中，评标委员会认为投标人的报价明显低于其他通过符合性审查投标人的报价，有可能影响产品质量或者不能诚信履约的，应当要求其在评标现场合理的时间内提供书面说明，必要时提交相关证明材料；投标人不能证明其报价合理性的，评标委员会应当将其作为无效投标处理。
- 12.3. 投标分项报价表内容应包含：
 - 12.3.1. 按招标文件的要求全部货物及服务内容所需的所有费用，包括但不限于项目的全部产品价格、服务价格、应向中华人民共和国政府缴纳的增值税和其它税等全部税费、运输、保险、安装、伴随服务、标准附件价、备品备件及专用工具价(如有)、以及履行合同所需的费用、所有风险、责任等其他一切隐含及不可预见的费用。如是提供境外的货物，还应包括货物从境外进口已缴纳或应缴纳的全部关税、增值税和其它税、报货物境外离岸价格、国外运输费、

国外运输保险费等费用。**前附表**中对进口环节关税和增值税另有规定的，从其规定。

12.3.2. 对于报价免费的内容须标明“免费”。

12.4. 除**前附表**中另有规定，投标人所报的投标价在合同执行过程中是固定不变的，不得以任何理由予以变更。任何包含价格调整要求的投标被认为是非实质性响应投标而予以拒绝。

12.5. 除**前附表**中允许有备选方案外，本次招标不接受选择性报价，否则将被视为无效投标。

12.6. 除**前附表**另有规定外，本次招标不接受具有附加条件的报价，否则将被视为无效投标。

13 投标货币

13.1. 投标人所提供的货物和服务均应以人民币报价。

14 联合体投标（本项目不适用）

14.1. 除非**投标邀请**中另有规定，不接受联合体投标。如果**投标邀请**中规定允许联合体投标的，则必须满足：

14.1.1. 以联合体形式参加投标的，联合体各方均必须符合《政府采购法》第二十二条第（一）至（六）项规定，对“合格的投标人”的特殊条款要求至少有一方符合；

14.1.2. 联合体投标的，必须提供各方签订的共同投标协议，明确约定各方承担的工作和相应的责任。联合体各方签订共同投标协议后，不得再以自己名义单独在同一项目（或包组）中投标，也不得组成新的联合体参加同一项目（或包组）投标。

14.1.3. 联合体中有同类资质的供应商按照联合体分工承担相同工作的，应当按照资质等级较低的供应商确定资质等级。

14.1.4. 联合体投标的，可以由联合体中的一方或者共同提交投标保证金，以一方名义提交投标保证金的，对联合体各方均具有约束力。

14.1.5. 联合体中标的，联合体各方应当共同与采购人签订合同。

15 证明投标人合格和资格的文件

15.1. 投标人应提交证明其有资格参加投标和中标后有能力履行合同的文件，并作为其投标文件的一部分。如果投标人为联合体，应提交联合体各方的资格证明文件、共同投标协议并注明主体方及各方拟承担的工作和责任。否则，将导致其投标无效。

15.2. 投标人提交的资格证明文件应证明其满足本须知定义的合格投标人。

16 证明投标标的的合格性和符合招标文件规定的文件

16.1. 投标人应提交证明文件，证明其拟投标的货物和服务的合格性符合招标文件规定。该证明文件作为投标文件的一部分。

16.2. 货物和服务合格性的证明文件应包括投标分项报价表中对货物和服务原产地的说明。

16.3. 证明货物和服务与招标文件的要求相一致的文件，可以是文字资料、图纸和数据。

17 投标保证金

17.1. 投标人应按**前附表**中规定的金额和期限缴纳投标保证金，并作为其投标文件的组成部分。由清远市公共资源交易平台具体实施保证金的收取和退还工作。

- 17.2. 交易结束后，根据招标文件要求，由采购代理机构在清远市公共资源交易平台向中心发起投标保证金退回申请，并上传招标人同意退还保证金的证明文件。
- 17.3. 投标人在投标截止时间前撤回已提交的投标文件的，采购人或者采购代理机构应当自收到投标人书面撤回通知之日起5个工作日内，退还已收取的投标保证金，但因投标人自身原因导致无法及时退还的除外。
- 17.4. 未中标的投标人保证金，在中标通知书发出之日起5个工作日内予以退还投标保证金。采用银行转账方式提交的，予以退还投标保证金及同期银行利息，并扣除相关手续费（但因投标人自身原因导致无法及时退还的除外）。
- 17.5. 中标人的投标保证金，在中标人与采购人签订采购合同之日起5个工作日内退还投标保证金及同期银行利息，并扣除相关手续费（但因投标人自身原因导致无法及时退还的除外）。
- 17.6. 下列任一情况发生时，投标保证金将不予退还：
 - 17.6.1. 投标人在招标文件中规定的投标有效期内撤销其投标文件；
 - 17.6.2. 中标后无正当理由放弃中标或中标人在规定期限内未能根据规定签订合同；
 - 17.6.3. 依法取消中标资格；
 - 17.6.4. 将中标项目转让给他人，或者在投标文件中未说明，且未经采购人同意，违反招标文件规定，将中标项目分包给他人的；
 - 17.6.5. 中标人未按本须知规定缴纳招标代理服务费。

18 投标有效期

- 18.1. 投标应自**前附表**中规定的投标文件递交截止时间起，并在**前附表**中所述期限内保持有效。投标有效期不足的投标将被视为非实质性响应，视为无效投标。
- 18.2. 特殊情况下，在原投标有效期截止之前，采购代理机构可要求投标人延长投标有效期。这种要求与答复均应以书面形式提交。投标人可拒绝采购代理机构的这种要求，其投标保证金将予以退还，但其投标在原投标有效期期满后将不再有效。同意延长投标有效期的投标人将不会被要求和允许修正其投标，而只会被要求相应地延长其投标保证金的有效期。在这种情况下，本须知有关投标保证金的退还和没收的规定将在延长了的有效期内继续有效。

19 投标文件的式样、签署、装订、密封和标记

- 19.1. 投标文件的式样：投标人应准备一份投标文件正本、电子文件和**前附表**中规定数目的副本。投标文件的副本可采用正本的复印件。每套投标文件须清楚地标明“正本”或“副本”。若副本与正本不符，以正本为准。
- 19.2. 如项目为多包组项目，投标文件的可按每个包组的要求分别装订和密封，也可以多个包组合并装订和密封，投标人可根据自身实际情况而定。
- 19.3. 投标文件的签署：
 - 19.3.1. 投标文件的正本需打印或用不褪色墨水书写，且招标文件要求签名的由法定代表人或经其正式授权的代表签字或盖章，投标文件的**每一页必须加盖投标人公章**，否则作**无效投标处理**。

副本可以用正本复印，与正本具有同等法律效力。授权代表须将以书面形式出具的《法定代表人授权委托书》附在投标文件中。

- 19.3.2. 投标文件中的任何重要的插字、涂改和增删，必须由法定代表人（或负责人）或经其正式授权的代表在旁边签章或签字才有效。
- 19.3.3. 联合体投标的，除联合体协议书、投标联合体授权主体方协议书和招标文件要求联合体各方须提供且联合体各成员盖章和签署外，投标文件的其他内容只需按招标文件格式注明联合体各成员名称，但由联合体牵头人代表联合体盖章或签署即可。（适用于联合体投标项目）
- 19.4. **投标文件的密封和标记：**
 - 19.4.1. 密封外套须清楚注明投标邀请函中指定的采购项目名称、采购项目编号、包组号（如有）和“在(招标文件中规定的开标日期和时间)之前不得启封”的字样。
 - 19.4.2. 投标文件及密封外套须清楚标明投标人名称和地址并加盖单位公章。
 - 19.4.3. 如果未按本须知前款要求加写标记和密封，采购代理机构对误投或提前启封概不负责。

四、 投标文件的递交

20 投标文件递交

- 20.1. 投标人代表应按**前附表**所规定的时间和地点递交投标文件。采购代理机构收到投标文件后，如实记载投标文件的送达时间和密封情况，签收保存。任何单位和个人不得在开标前开启投标文件。
- 20.2. 逾期送达或者未按照招标文件要求密封的投标文件，采购人、采购代理机构应当拒收。

21 投标文件的修改和撤回、撤销

- 21.1. 投标人在投标截止时间前，可以对所递交的投标文件进行补充、修改或者撤回，并书面通知采购代理机构。补充、修改的内容应当按招标文件要求签署、盖章、密封后，并作为投标文件的组成部分。在投标截止时间之后，投标人不得对其投标文件做任何修改和补充。
- 21.2. 投标人所提交的投标文件在评标结束后，无论中标与否都不退还。

五、 开标、评标和定标

22 开标

- 22.1. 采购代理机构在《投标邀请》中规定的日期、时间和地点组织公开开标，欢迎投标人参加。投标人未参加开标的，视同认可开标结果。评标委员会成员不得参加开标活动。
- 22.2. 投标人不足3家的，不得开标。
- 22.3. 开标过程应当由采购人或者采购代理机构负责记录，开标记录表由参加开标的各投标人代表、采购人代表和相关工作人员签字确认。

- 22.4. 开标唱读内容与投标文件内容不一致时，均以公开唱读为准。
- 22.5. 投标人代表对开标过程有疑义，以及认为采购人、采购代理机构相关工作人员有需要回避的情形的，应当场提出询问或者回避申请。采购人、采购代理机构对投标人代表提出的询问或者回避申请应当及时处理。

23 评标委员会的组成

- 23.1. 评标委员会成员由采购人代表和（技术、经济等）方面的评审专家组成，采购人代表人数、专家人数及专业构成按相关规定确定。评标委员会成员依法从政府采购专家库中随机抽取。
- 23.2. 评标委员会成员名单在评标结果公告前应当保密。评审专家有下列情形之一的，受到邀请应主动提出回避，采购当事人也可以要求该评审专家回避：
- 23.2.1. 评标委员会中，同一任职单位评审专家超过二名的；
- 23.2.2. 参加采购活动前3年内与供应商存在劳动关系；
- 23.2.3. 参加采购活动前3年内担任供应商的董事、监事；
- 23.2.4. 参加采购活动前3年内是供应商的控股股东或者实际控制人；
- 23.2.5. 与供应商的法定代表人或者负责人有夫妻、直系血亲、三代以内旁系血亲或者近姻亲关系；
- 23.2.6. 与供应商有其他可能影响政府采购活动公平、公正进行的关系。
- 23.3. 评标委员会和有关工作人员不得透露对投标文件的评审和比较以及与评标有关的其他情况。
- 23.4. 评标委员会负责具体评标事务，并独立履行下列职责：
- 23.4.1. 审查、评价投标文件是否符合招标文件的商务、技术等实质性要求；
- 23.4.2. 要求投标人对投标文件有关事项作出澄清或者说明；
- 23.4.3. 对投标文件进行比较和评价；
- 23.4.4. 确定中标候选人名单，以及根据采购人委托直接确定中标人；
- 23.4.5. 向采购人、采购代理机构或者有关部门报告评标中发现的违法行为。
- 23.5. 评标中因评标委员会成员缺席、回避或者健康等特殊原因导致评标委员会组成不符合本办法规定的，采购人或者采购代理机构应当**依法补足后继续评标**。被更换的评标委员会成员所作出的评标意见无效。无法及时补足评标委员会成员的，采购人或者采购代理机构应当停止评标活动，封存所有投标文件和开标、评标资料，依法重新组建评标委员会进行评标。原评标委员会所作出的评标意见无效。采购人或者采购代理机构应当将变更、重新组建评标委员会的情况予以记录，并随采购文件一并存档。
- 23.6. 对于投标文件中含义不明确、同类问题表述不一致或者有明显文字和计算错误的内容，评标委员会应当以书面形式要求投标人作出必要的澄清、说明或者补正。
- 23.7. 投标人的澄清、说明或者补正应当采用书面形式，并加盖公章，或者由法定代表人（或负责人）或其授权的代表签字。投标人的澄清、说明或者补正不得超出投标文件的范围或者改变投标文件的实质性内容。投标人的澄清文件是其投标文件的组成部分。
- 23.8. 评标委员会决定投标的响应性只根据投标文件本身的真实无误的内容，而不依据外部的证据，

但投标有不真实不正确的内容时除外。

- 23.9. 评标委员会认为投标人的报价明显低于其他通过符合性审查投标人的报价，有可能影响产品质量或者不能诚信履约的，应当要求其在评标现场合理的时间内提供书面说明，必要时提交相关证明材料；投标人不能证明其报价合理性的，评标委员会应当将其作为无效投标处理。
- 23.10. 评标委员会成员对需要共同认定的事项存在争议的，应当按照少数服从多数的原则作出结论。持不同意见的评标委员会成员应当在评标报告上签署不同意见及理由，否则视为同意评标报告。
- 23.11. 评标结果汇总完成后，除下列情形外，任何人不得修改评标结果：
- 23.11.1. 分值汇总计算错误的；
- 23.11.2. 分项评分超出评分标准范围的；
- 23.11.3. 评标委员会成员对客观评审因素评分不一致的；
- 23.11.4. 经评标委员会认定评分畸高、畸低的。

评标报告签署前，经复核发现存在以上情形之一的，评标委员会应当当场修改评标结果，并在评标报告中记载。

24 评标

评标方法分为综合评分法和最低评标价法。

- 24.1. 评标方法：本项目采用综合评分法。综合评分法，是指投标文件满足招标文件全部实质性要求，且按照评审因素的量化指标评审得分最高的投标人为中标候选人的评标方法。
- 24.2. 评标步骤：
- 24.2.1. 本项目按各包组进行独立评审，按包组的自然顺序进行评审。
- 24.2.2. 资格性审查：开标结束后，采购人或者采购代理机构应当依法对投标人的资格进行审查，详见《资格性审查表》。合格投标人不足3家的，不得评标。未通过资格性审查的投标人，不进入符合性审查。
- 24.2.3. 符合性审查：评标委员会应当对符合资格的投标人的投标文件进行符合性审查，详见《符合性审查表》，以确定其是否满足招标文件的实质性要求。未通过符合性审查的投标人，不进入技术、商务和价格评审。
- 24.2.4. 详细评审：
- 25.2.4.1 评标委员会对符合性审查合格的投标文件进行商务和技术评估，综合比较与评价，详见《技术评审表》、《商务评审表》
- 25.2.4.2 评标过程中，不得去掉报价中的最高报价和最低报价。因落实政府采购政策进行价格调整的，以调整后的价格计算评标基准价和投标报价，详见《价格评审》。
- 25.2.4.3. 评分及其统计：按照评标程序、评分标准以及权重分配的规定，评标委员会各成员分别对每个投标人的投标文件进行评价，评出其技术评分和商务评分、价格评分相加得出其综合得分。

- 24.2.5. 使用综合评分法的采购项目，单一产品采购项目提供相同品牌产品或非单一产品采购项目多家投标人提供的主要标的（核心产品）品牌相同的，且通过资格审查、符合性审查的不同投标人参加同一合同项下投标的，按一家投标人计算，评审后得分最高的同品牌投标人获得中标人推荐资格；评审得分相同的，由评标委员会采取随机抽取方式确定，其他同品牌投标人不作为中标候选人。
- 24.3. 评标方法：本项目采用最低评标价法。最低评标价法，是指投标文件满足招标文件全部实质性要求，且投标报价最低的投标人为中标候选人的评标方法。
- 24.4. 评标步骤：
- 24.4.1. 本项目按各包组进行独立评审，按包组的自然顺序进行评审。
- 24.4.2. 资格性审查：开标结束后，采购人或者采购代理机构应当依法对投标人的资格进行审查，详见《资格性审查表》。合格投标人不足3家的，不得评标。未通过资格性审查的投标人，不进入符合性审查。
- 24.4.3. 符合性审查：评标委员会应当对符合资格的投标人的投标文件进行符合性审查，详见《符合性审查表》，以确定其是否满足招标文件的实质性要求。未通过符合性审查的投标人，不进入技术、商务和价格评审。
- 24.4.4. 采用最低评标价法的采购项目，单一产品采购项目提供相同品牌产品的不同投标人参加同一合同项下投标的或非单一产品采购项目多家投标人提供的主要标的（核心产品）品牌相同的，以其中通过资格审查、符合性审查且报价最低的参加评标；报价相同的，由评标委员会采取随机抽取方式确定，其他投标无效。
- 24.4.5. 价格评审：除了算术修正和落实政府采购政策需进行的价格扣除外，不能对投标人的投标价格进行任何调整。评标委员会对投标人的投标价格进行评审，详见《价格评审》。

25 定标

- 25.1. 采用综合评分法的，评标结果按评审后得分由高到低顺序排列。得分相同的，按投标报价由低到高顺序排列。得分且投标报价相同的并列。投标文件满足招标文件全部实质性要求，且按照评审因素的量化指标评审得分最高的投标人为排名第一的中标候选人。
- 25.2. 采用最低评标价法的，评标结果按投标报价由低到高顺序排列。投标报价相同的并列。投标文件满足招标文件全部实质性要求且投标报价最低的投标人为排名第一的中标候选人。
- 25.3. 除前附表另有规定外，推荐综合得分排名第一的投标人为第一中标候选人，排名第二的投标人为第二中标候选人。
- 25.4. 第一中标候选人并列的，由采购人采取随机抽取的方式确定中标人。
- 25.5. 评标委员会提交评标报告和推荐中标意见报采购人确认，采购人在收到评标报告5个工作日内确定中标人，按照评标报告中推荐的中标候选人顺序确定中标人，也可以事先授权评标委员会直接确定中标人。确认后采购代理机构将在刊登本项目招标公告的法定媒体上发布中标公告。不在中标名单之列者即为未中标人，采购代理机构不再以其他方式另行通知。

- 25.6. 中标人拒绝与采购人签订合同的，采购人可以按照评审报告推荐的中标候选人名单排序，确定下一候选人为中标人，也可以重新开展政府采购活动。
- 25.7. 中标人放弃中标或者中标资格被依法确认无效的，采购人可以按照排序从其他中标候选人中确定中标人，没有其他中标候选人的，应当重新组织采购活动。

26 特别说明

- 26.1. 有下列情形之一的，视为投标人串通投标，其投标无效：
- 26.1.1. 不同投标人的投标文件由同一单位或者个人编制；
- 26.1.2. 不同投标人委托同一单位或者个人办理投标事宜；
- 26.1.3. 不同投标人的投标文件载明的项目管理成员或者联系人员为同一人；
- 26.1.4. 不同投标人的投标文件异常一致或者投标报价呈规律性差异；
- 26.1.5. 不同投标人的投标文件相互混装；
- 26.1.6. 不同投标人的投标保证金从同一单位或者个人的账户转出。
- 26.2. 投标人存在下列情况之一的，投标无效：
- 26.2.1. 未按照招标文件的规定提交投标保证金的；
- 26.2.2. 投标文件未按招标文件要求签署、盖章的；
- 26.2.3. 不具备招标文件中规定的资格性、符合性要求的；
- 26.2.4. 报价超过招标文件中规定的预算金额或者最高限价的；
- 26.2.5. 投标文件含有采购人不能接受的附加条件的；
- 26.2.6. 投标人上传的整本投标文件与分栏上传的投标文件内容不一致的（评审以分栏上传文件为准）。
- 26.2.7. 法律、法规和招标文件规定的其他无效情形。

27 废标

在招标采购中，出现下列情形之一的，应予废标。

- 27.1. 符合专业条件的供应商或者对招标文件作实质响应的供应商不足三家的；
- 27.2. 出现影响采购公正的违法、违规行为的；
- 27.3. 投标人的报价均超过了采购预算，采购人不能支付的；
- 27.4. 因重大变故，采购任务取消的。

28 询问、质疑、投诉

28.1. 询问

- 28.1.1. 供应商对政府采购活动事项有疑问的，应在公告期届满之日起三个工作日内可以向采购人或者采购代理机构提出询问，询问可以口头方式提出，也可以书面方式提出。
- 28.1.2. 采购人或者采购代理机构在三个工作日内对供应商依法提出的询问作出答复。

28.2. 质疑

- 28.2.1. 质疑期限：

- 28.2.1.1. 供应商认为采购文件的内容损害其权益的，应在采购文件公告期届满之日起七个工作日内。
- 28.2.1.2. 供应商认为采购过程损害其权益的，应在各采购程序环节结束之日起七个工作日内。
- 28.2.1.3. 供应商认为中标或者成交结果损害其权益的，应在中标或者成交结果公告期限届满之日起七个工作日内。
- 28.2.1.4. 供应商须在法定质疑期内一次性提出针对同一采购程序环节的质疑。
- 28.2.2. 提交要求：
- 28.2.2.1. 以书面形式（指加盖投标人公章的原件）向采购人或者采购代理机构提出质疑。以邮件、电报、电话、传真、电子文件和电子邮件形式送达的质疑，采购人或采购代理机构将不作为受理的依据。采购代理机构方式：
- 地址：清远市清城区连江路52号第三层之二（自编号302号）
- 联系人：肖小姐
- 联系电话：0763-3668926
- 传真：0763-3660526
- 邮箱：QYHY1203@163.com
- 邮编：511500
- 28.2.2.2. 质疑书内容：应包括具体的质疑事项、事实依据及相关确凿的证明材料、明确的请求、投标人名称及地址、授权代表姓名及其联系电话、质疑时间。质疑书应当署名并由法定代表人（或负责人）或授权代表签字并加盖公章。投标人递交质疑书时需同时提供质疑书原件、法定代表人（或负责人）委托书（应载明委托代理的具体权限及事项）及授权代表身份证复印件。
- 28.2.2.3. 质疑人应当提供真实、合法、有效的证明材料，捏造事实、提供虚假材料或者以非法手段取得证明材料不能作为质疑的证明材料。采购人或采购代理机构对有关质疑事项不具有法定调查、认定权限的，质疑人应当依法申请具有法定权限的部门查清、认定，并将相关结果提供给采购人或采购代理机构；质疑事项属于有关法律、法规和规章规定处于保密阶段的事项，质疑人须提供信息来源或有效证据，否则认定为无效质疑事项。
- 28.2.2.4. 采购人或采购代理机构处理质疑事项原则上采取书面审查的办法。采购人或采购代理机构认为有必要时，可以进行调查取证，也可以组织质疑人和被质疑人当面进行质证，对采购人或采购代理机构进行调查的质疑事项，质疑人、被质疑人等应当如实反映情况，并提供采购人或采购代理机构所需要的相关材料。
- 28.2.2.5. 质疑人拒绝配合采购人或采购代理机构依法进行调查的，按自动撤回质疑处理。
- 28.2.2.6. 采购人或者采购代理机构在收到投标人的书面质疑后7个工作日内作出答复，并以书面形式通知质疑投标人和其他有关投标人，但答复内容不涉及商业秘密。质疑投标人须提供相关证明材料，包括但不限于权益受损害的情况说明及受损害的原因、证据内容等，并对质

疑内容的真实性承担责任。

28.2.3. 对于捏造事实、滥用维权扰乱采购秩序的恶意质疑者或举证不全查无实据被驳回次数在一年内达三次以上，将纳入不良行为记录名单并承担相应的法律责任。

28.2.4. 质疑事宜适用于《政府采购质疑和投诉办法》（财政部令第94号）之规定。

28.3. 投诉

28.3.1. 质疑供应商对采购人或者采购代理机构的质疑答复不满意，或采购人或者采购代理机构未在规定的期限内作出答复的，可以在答复期满后十五个工作日内向政府采购监督管理部门提出投诉。

28.3.2. 投诉事宜适用于《政府采购质疑和投诉办法》（财政部令第94号）之规定。

29 中标通知书

29.1. 中标人确定后，采购代理机构将在发布采购信息公告的媒体上发布中标公告，并向中标人发出《中标通知书》，向采购人及未中标人发出《招标结果通知书》，《中标通知书》对中标人和采购人具有同等法律效力。

29.2. 《中标通知书》将作为授予合同资格的合法依据，是合同的一个组成部分。

29.3. 在**发布中标结果的同时**，将对**未通过资格审查**的投标人告知**未通过的原因**；采用综合评分法评审的，还将告知未中标人本人的**评审得分与排序**。

六、 授予合同

30 合同的订立

30.1. 除**前附表**另有规定外，采购人应当自中标通知书发出之日起三十日内，按照招标文件和中标人投标文件的约定，与中标人签订书面合同。所签订的合同不得对招标文件和中标人投标文件作实质性修改。

30.2. 采购人或者采购代理机构不得向中标人提出任何不合理的要求，作为签订合同的条件，不得与中标人私下订立背离合同实质性内容的协议。

30.3. 自政府采购合同签订之日起2个工作日内，采购人应将政府采购合同在省级以上人民政府财政部门指定的媒体上公告，但政府采购合同中涉及国家秘密、商业秘密的内容除外。

31 合同的履行

31.1. 政府采购合同订立后，合同各方不得擅自变更、中止或者终止合同。政府采购合同需要变更的，采购人应将有关合同变更内容，以书面形式报同级监管部门备案；因特殊情况需要中止或终止合同的，采购人应将中止或终止合同的理由以及相应措施，以书面形式报同级监管部门备案。

31.2. 政府采购合同履行中，采购人需追加与合同标的相同的货物、工程或者服务的，在不改变合同其他条款的前提下，可以与供应商签订补充合同，但所补充合同的采购金额不得超过原合同采购金额的百分之十。签订补充合同的必须按规定备案。

32 履约保证金

32.1. 中标人应按照前附表规定的金额，采用招标文件中提供的履约保证金保函格式或采购人可以接受的其他形式向采购人提交履约保证金。

33 询问函、质疑函格式

说明：本部分格式为投标人提交询问函、质疑函时使用，不属于投标文件格式的组成部分。

1: 询问函格式

询问函

清远市合源项目管理有限公司：

我单位已报名并准备参与（项目名称）项目（项目采购编号：_____）的投标（或报价）活动，现有以下几个内容（或条款）存在疑问（或无法理解），特提出询问。

- 一、_____（事项一）
 - (1) _____（问题或条款内容）
 - (2) _____（说明疑问或无法理解原因）
 - (3) _____（建议）
- 二、_____（事项二）
-

随附相关证明材料如下：（目录）。

询问人：（公章）
 法定代表人（或负责人）（授权代表）：
 地址/邮编：
 电话/传真：

_____年__月__日

2: 质疑函格式

质疑函

（可根据质疑内容增加或删减）

清远市合源项目管理有限公司：

我公司依法参与了（采购代理机构或采购人）于__年__月__日组织的政府采购活动。根据《政府采购法》和《政府采购供应商投诉处理办法》等规定，我认为（采购项目名称）（采购项目编号：_____）项目的采购活动中，（采购文件、采购过程、中标/成交结果）损害了我公司权益，特提出质疑。

一、我认为项目的（采购文件、采购过程、中标/成交结果）损害了我司权益，具体事项如下（每个质疑事项应有与之相对应的证据予以支持。质疑事项属于涉密的，应提供信息来源或有效证据）：

质疑采购文件

1. 质疑内容采购文件___页，内容“_____” 损害了我公司权益，
 事实依据：_____（证据见附件第___页）
 法律依据：_____
 我方请求采购文件做如下修改：_____
 我方对采购文件其他内容无质疑。

质疑采购过程

1. 于___年___月___日，在_____进行的（收取采购文件（样品）、开标、谈判）过程，发生损害了我公司权益的事项，
 事实依据：_____（证据见附件第___页）
 法律依据：_____
 我方请求：_____
 我方对其他采购过程无质疑。

质疑采购结果

1. 于___年___月___日公布的中标（成交）结果，发生损害了我公司权益的事项，
 事实依据：_____（证据见附件第___页）
 法律依据：_____
 我方请求：_____
 我方对中标（成交）结果公告其他内容无质疑。

二、为维护我公司的合法权益，现要求贵方就上述质疑事项依照政府采购有关规定在限期内作出回复。

质疑供应商：_____（签章）
 主要负责人：_____（签名或盖章）
 项目联系人：_____
 地址：_____
 法定代表人：_____（签名或盖章）
 职位：_____
 电话（手机/座机）：_____
 邮编：_____
 电子邮箱：_____
 传真：_____

_____年___月___日

备注：

1. 每个质疑事项应有与之相对应的证据予以支持。质疑事项属于涉密的，应提供信息来源或有效证据。

2. 供应商质疑、投诉应当有明确的请求和必要的证明材料(依据《中华人民共和国政府采购法实施条例》第五十七条，捏造事实、提供虚假材料或者以非法手段取得证明材料不能作为质疑、投诉的证明材料；依据《中华人民共和国政府采购法实施条例》第七十三条，供应商捏造事实、提供虚假材料或者以非法手段取得证明材料进行投诉的，由财政部门列入不良行为记录名单，禁止1至3年内参加政府采购活动)。

3. 质疑函应当署名。质疑人为自然人的，应当有本人签名；质疑人为法人或者其他组织的，应当由法定代表人或者主要负责人签字盖章并加盖公章。

不按上述要求拟写的质疑函，采购代理机构将有可能不予受理。

七、 政府采购政策

34 采购节能产品、环境标志产品相关政策

34.1. 根据财政部、国家发展改革委发布的《关于印发节能产品政府采购品目清单的通知》(财库(2019)19号)的规定，采购清单中纳入《节能产品政府采购品目清单》中为政府强制采购的节能产品的，投标人必须提供政府强制采购的节能产品且提供国家确定的认证机构出具的、处于有效期之内的节能产品认证证书并加盖投标人公章。

34.2. 根据财政部、国家发展改革委发布的《关于印发节能产品政府采购品目清单的通知》(财库(2019)18号)的规定，采购清单中纳入《环境标志产品政府采购品目清单》中的产品，在性能、技术、服务等指标同等条件下，应当优先采购清单中的产品。提供投标产品国家确定的认证机构出具的、处于有效期之内的环境标志产品认证证书并加盖投标人公章。

35 促进中小企业发展政策

35.1. 根据财政部、工业和信息化部印发的《政府采购促进中小企业发展管理办法》(财库(2020)46号)，对小微企业报价给予6%(工程项目为5%)的扣除，用扣除后的价格参加评审；

35.2. **在政府采购活动中，供应商提供的货物、工程或者服务符合下列情形的，享受规定的中小企业扶持政策：**

35.2.1. 在货物采购项目中，货物由中小企业制造，即货物由中小企业生产且使用该中小企业商号或者注册商标；

35.2.2. 在工程采购项目中，工程由中小企业承建，即工程施工单位为中小企业；

35.2.3. 在服务采购项目中，服务由中小企业承接，即提供服务的人员为中小企业依照《中华人民共和国劳动民法典》订立劳动合同的从业人员。

35.3. 在货物采购项目中，供应商提供的货物既有中小企业制造货物，也有大型企业制造货物的，不享受规定的中小企业扶持政策。

- 35.4. 中小企业参加政府采购活动，应当出具规定的《中小企业声明函》，否则不得享受相关中小企业扶持政策。
- 35.5. 符合小型、微型企业划分标准（按照《中小企业划型标准规定》（工信部联企业[2011]300号）的规定划分）。

36 支持监狱企业发展政策

- 36.1. 为发挥政府采购支持监狱企业发展的作用，根据《关于政府采购支持监狱企业发展有关问题的通知》（财库[2014]68号）的规定，在政府采购活动中，监狱企业视同小型、微型企业，享受一定比例的价格扣除优惠，用扣除后的价格作为其参与评审的价格。
- 36.2. 监狱企业参加政府采购活动时，应当提供由省级以上监狱管理局、戒毒管理局（含新疆生产建设兵团）出具的属于监狱企业的证明文件，否则不予认可。

37 促进残疾人就业政府采购政策

- 37.1. 为了发挥政府采购促进残疾人就业的作用，进一步保障残疾人权益，依照《政府采购法》、《残疾人保障法》等法律法规及相关规定，在政府采购活动中，残疾人福利性单位视同小型、微型企业，享受预留份额、评审中价格扣除等促进中小企业发展的政府采购政策。向残疾人福利性单位采购的金额，计入面向中小企业采购的统计数据。残疾人福利性单位属于小型、微型企业的，不重复享受政策。
- 37.2. 符合条件的残疾人福利性单位在参加政府采购活动时，应当提供本通知规定的《残疾人福利性单位声明函》（见附件），并对声明的真实性负责。

第五章 合同文本（服务类）

（注：本合同仅为合同的参考文本，最终按照招标文件和中标人投标文件的约定签订书面合同。）

甲 方（采购人）：

电 话： 传 真： 地 址：

乙 方（中标人）：

电 话： 传 真： 地 址：

根据广东省英德市人民医院信息安全等级保护（采购项目编号：441881-2021-03263）的采购结果，按照《中华人民共和国政府采购法》及其实施条例、《中华人民共和国民法典》的规定，经双方协商，本着平等互利和诚实信用的原则，一致同意签订本合同如下。

一、合同金额

合同金额为（大写）：_____元（¥_____元）人民币。

二、服务范围

甲方聘请乙方提供以下服务：

1. 本合同项下的服务指_____。
2.
3.

三、甲方乙方的权利和义务

1. 甲方的权利和义务

2. 乙方的权利和义务

四、服务期限

自双方在合同签字确认生效之日且中标人收到合同首付款起180个日历日内完成实施、试运行及正式上线运行。服务期为三年，售后服务期间自___年___月至___年___月止。

五、付款方式

由采购人按下列程序付款：

1. 合同生效之日起10个工作日内，支付合同总价的30%；
2. 设备（不低于设备总价款的60%）到货之日起10个工作日内，支付合同总价的30%；

3. 项目验收合格之日起10个工作日内，支付合同总价的30%；

4. 项目验收合格之日起，余下合同总价款10%作为质保金，待三年质保期满之日起1个月内无息支付。

5. 合同设备免费整机保修三年，保修期满后提供有偿终身维护保养服务（用户单位验收合格之日起计算），维修只收零配件费用，免收维修人工费。

六、知识产权归属及保密条款

双方同意，在任何时候，不论是合同有效期内还是合同终止后，对另一方的秘密信息实行严格保密，此义务不随本合同终止而终止。上述秘密信息包括双方的商业秘密以及乙方因履行本合同需要知悉的甲方的行政及国家秘密。

七、违约责任与赔偿损失

1. 乙方提供的服务不符合招标文件、投标文件或本合同规定的，甲方有权拒收，并且乙方须向甲方支付本合同总价 3% 的违约金。

2. 乙方未能按本合同规定的时间提供服务，从逾期之日起每日按本合同总价 3% 的数额向甲方支付违约金；逾期 10 天以上的，甲方有权终止合同，由此造成的甲方经济损失由乙方承担。

3. 甲方无正当理由拒收接受服务，到期拒付服务款项的，甲方向乙方偿付本合同总的 3% 的违约金。甲方逾期付款，则每日按本合同总价的 3% 向乙方偿付违约金。

4. 其它违约责任按《中华人民共和国民法典》及招标文件有关规定处理。

八、争端的解决

合同执行过程中发生的任何争议，如双方不能通过友好协商解决，按相关法律法规处理。

九、不可抗力

任何一方由于不可抗力原因不能履行合同时，应在不可抗力事件结束后___日内向对方通报，以减轻可能给对方造成的损失，在取得有关机构的不可抗力证明或双方谅解确认后，允许延期履行或修订合同，并根据情况可部分或全部免于承担违约责任。

十、税费

在中国境内、外发生的与本合同执行有关的一切税费均由乙方负担。

十一、其它

1. 本合同所有附件、招标文件、投标文件、中标通知书均为合同的有效组成部分，与本合同具有同等法律效力。

2. 在执行本合同的过程中，所有经双方签署确认的文件（包括会议纪要、补充协议、往来信函）即成为本合同的有效组成部分。

3. 如一方地址、电话、传真号码有变更，应在变更当日内书面通知对方，否则，应承担相应责任。

4. 除甲方事先书面同意外，乙方不得部分或全部转让其应履行的合同项下的义务。

十二、合同生效

1. 本合同在甲乙双方代表或其授权代表签字盖章后生效。

2. 合同一式__份。甲方__份、乙方__份、政府采购代理机构一份。

甲方（盖章）：

乙方（盖章）：

代表：

代表：

签订地点：

签订日期： 年 月 日

签订日期： 年 月 日

开户名称：

银行账号：

开 户 行：

第六章 投标文件格式

投标文件

采购项目编号：441881-2021-03263

采购项目名称：广东省英德市人民医院信息安全等级保护

投标人名称：

投标人地址：

日期：

投标文件目录表

说明：投标文件包括但不限于以下组成内容，请按顺序制作。

采购项目名称：广东省英德市人民医院信息安全等级保护

采购项目编号：441881-2021-03263

序号	文件名称	提交情况		页码范围	备注
		有	无		
一、资格性部分					
1	有效期内的工商营业执照(或事业单位法人证书, 或社会团体法人登记证书)、组织机构代码证及税务登记证复印件, 或“三证合一”营业执照复印件。				
2	2020 年年度财务报告, 或 2021 年 5 月份或之后任意一个月的财务报表。【财务报表须包含资产负债表、利润表】。				
3	具有履行合同所必需的设备和专业技术能力。(提供《投标人资格声明函》)				
4	2021 年 5 月份或之后任意一个月的依法缴纳税收的证明文件复印件。【缴纳税收的证明文件是指: 加盖银行业务章的税收回单, 或加盖税务部门电子征税专用章的税收电子转账专用完税证, 或加盖税务部门公章的纳税证明; 如供应商在规定的时段内没有发生业务的, 则提供税务部门出具的纳税证明, 或加盖税务部门公章的纳税申报表】。				
5	2021 年 5 月份或之后任意一个月社保部门(或税务部门)出具的单位参加社会保险的证明文件复印件, 或合法有效的社保部门(或税务部门)网站的电子证明打印件【内容应包含单位名称、参保(或缴费)信息、电子印章和日期等】。				
6	参加政府采购活动前 3 年内在经营活动中没有重大违法记录的书面声明。(提供《投标人资格声明函》)				
7	投标人资格声明函。				
8	政府采购供应商反商业贿赂承诺书。				
9	参与本项目的投标人没有出现以下情况(提供《投标人资格声明函》): (1) 公司(单位)法定代表人(负责人)为同一人或者存在直接控股、管理关系。 (2) 被财政主管部门禁止参加政府采购活动。 (3) 为本项目提供整体设计、规范编制或者项目管理、监理、检测等服务。				
10	供应商未被列入“信用中国”网站(www.creditchina.gov.cn)以下任何记录名单之一: ①失信被执行人; ②重大税收违法案件当事人名单; ③政府采购严重违法失信行为。同时, 不处于“中国政府采购网”网站(www.ccgp.gov.cn)“政府采购严重违法失信行为信息记录”中被禁止参加政府采购活动的供应商(处罚期限届满的除外)。【采购代理机构于项目进行资格审查时通过“信用中国”网站(www.creditchina.gov.cn)、“中国政府采购网”网站(www.ccgp.gov.cn)查询供应商信用记录, 并对供应商信用记录进行甄别。同时对信用信息查询记录和证据截图存档。(如相关失信记录已失效, 供应商需在投标截止时间前提供相关证明资料。)]				

11	本项目不接受联合体投标的承诺函。				
12	按规定完成了报名登记手续并购买了招标文件。				
13	投标保证金递交证明文件。				
二、符合性部分					
1	投标函				
2	法定代表人（或负责人）授权委托书				
3	法定代表人（或负责人）证明书				
三、技术部分					
1	技术部分评分项对应的材料				
2	用户需求条款响应一览表				
3	投标人认为需要提供的其它说明和资料				
四、商务部分					
1	投标人基本情况表				
2	商务部分评分项对应的材料				
3	招标代理服务费承诺书				
4	投标人认为需要提供的其他商务资料				
五、价格部分					
1	开标一览表(报价表)				
2	投标分项报价表				
3	中小企业声明函				
4	监狱企业的证明文件				
5	残疾人福利性单位声明函				

说明：

1、上表所列文件的格式及内容请参照招标文件格式中的对应内容，没有参考格式的可自行设计。

一、资格性部分

投标人资格声明函

清远市合源项目管理有限公司：

关于贵公司____年____月____日发布广东省英德市人民医院信息安全等级保护（采购项目编号：441881-2021-03263）的采购公告，本公司（企业）愿意参加投标，并声明：

一、本公司（企业）具备《政府采购法》第二十二条规定的条件：

- （一）具有独立承担民事责任的能力；
- （二）具有良好的商业信誉和健全的财务会计制度；
- （三）具有履行合同所必需的设备和专业技术能力；
- （四）有依法缴纳税收和社会保障资金的良好记录；
- （五）参加政府采购活动前三年内，在经营活动中没有重大违法记录；
- （六）法律、行政法规规定的其他条件。

二、本公司（企业）不是为本项目提供整体设计、规范编制或者项目管理、监理、检测等服务的供应商及其附属机构。

三、本公司（企业）在本次采购活动中，不存在单位负责人为同一人或者存在直接控股、管理关系的不同供应商，同时参加同一合同项下的政府采购活动之情形。

四、本公司（企业）没有被财政主管部门禁止参加政府采购活动之情形。

五、本公司（企业）已清楚招标文件的要求及有关文件规定。

六、本公司（企业）承诺在本次招标采购活动中，如有违法、违规、弄虚作假行为，所造成的损失、不良后果及法律责任，一律由我公司（企业）承担。

特此声明！

备注：1）本声明函必须提供且内容不得擅自删改，否则视为无效投标。

2）本声明函如有虚假或与事实不符的，作无效投标处理。

单位名称：	法定代表人（或负责人）或投标人授权代表（签名或盖章）：
单位地址：	单位公章：
电子邮箱：	日期：
联系电话：	

政府采购供应商反商业贿赂承诺书

为确保政府采购活动的顺利实施，促进清远市政府采购工作健康发展，在广东省英德市人民医院信息安全等级保护招标活动中，我单位在此庄严承诺：

- 1、在参与政府采购活动中遵纪守法、诚信经营、公平竞标。
- 2、不向政府采购人、采购代理机构和政府采购评审专家进行任何形式的商业贿赂以谋取交易机会。
- 3、不向采购代理机构和采购人提供虚假资质文件或采用虚假应标方式参与政府采购市场竞争并谋取中标、成交。
- 4、不采取“围标、陪标”等商业欺诈手段获得政府采购定单。
- 5、不采取不正当手段诋毁、排挤其他供应商。
- 6、不在提供商品和服务时“偷梁换柱、以次充好”损害采购人的合法权益。
- 7、不与采购人、采购代理机构政府采购评审专家或其他供应商恶意串通，进行质疑和投诉，维护政府采购市场秩序。
- 8、尊重和接受政府采购采购监督管理部门的监督和采购代理机构招标采购要求，承担因违约行为给采购人造成的损失。
- 9、不发生其他有悖于政府采购公开、公平、公正和诚实原则的行为。
- 10、如违反以上承诺，愿接受政府采购监督部门依照《中华人民共和国政府采购法》及相关法律法规处理并承担相应的法律责任。
- 11、若出现上述行为，我公司及参与投标的工作人员愿意接受按照国家法律法规等有关规定给予的处罚。

公司法人代表（或负责人）（签名或盖章）：

法人授权代表（签名或盖章）：

（投标人公章）

时间： 年 月 日

二、符合性部分

投标函

致：清远市合源项目管理有限公司

我方确认收到贵方广东省英德市人民医院信息安全等级保护采购货物及相关服务的招标文件（采购项目编号：441881-2021-03263），_____（投标人名称、地址）_____作为投标人已正式授权（被投标人授权代表全名、职务）_____为我方签名代表，签名代表在此声明并同意：

1. 我们愿意遵守采购代理机构招标文件的各项规定，自愿参加投标，并已清楚招标文件的要求及有关文件规定，并严格按照招标文件的规定履行全部责任和义务。
2. 我们同意本投标自投标截止之日起 90 天内有效。如果我们的投标被接受，则直至合同生效时止，本投标始终有效并不撤回已递交的投标文件。
3. 我们已经详细地阅读并完全明白了全部招标文件及附件，包括澄清（如有）及参考文件，我们完全理解本招标文件的要求，我们同意放弃对招标文件提出不明或误解的一切权力。
4. 我们同意提供招标采购单位与评标委员会要求的有关投标的一切数据或资料。
5. 我们理解招标采购单位与评标委员会并无义务必须接受最低报价的投标或其它任何投标，完全理解采购代理机构拒绝迟到的任何投标和最低投标报价不是被授予中标的唯一条件。
6. 如果我们未对招标文件全部要求作出实质性响应，则完全同意并接受按无效投标处理。
7. 我们证明提交的一切文件，无论是原件还是复印件均为准确、真实、有效、完整的，绝无任何虚假、伪造或者夸大。我们在此郑重承诺：在本次招标采购活动中，如有违法、违规、弄虚作假行为，所造成的损失、不良后果及法律责任，一律由我公司（企业）承担。
8. 如果我们提供的声明或承诺不真实，则完全同意认定为我司提供虚假材料，并同意作相应处理。
9. 我们是依法注册的法人，在法律、财务及运作上完全独立于本项目采购人、用户单位（如有）和采购代理机构。
10. 所有有关本次投标的函电请寄：_____（投标人地址）_____

备注：本投标函内容不得擅自删改，否则视为无效投标。

投标人名称：

投标人公章：

法定代表人（或负责人）或投标人授权代表（签名或盖章）：

电话：

传真：

邮箱：

法定代表人（或负责人）授权委托书

本授权委托书声明：注册于（投标人地址）的（投标人名称）在下面签字或盖章的（法定代表人/负责人姓名）在此授权（被授权人姓名）作为我公司的合法代理人，就广东省英德市人民医院信息安全等级保护（采购项目编号：441881-2021-03263）的招投标活动，采购合同的签订、执行、完成和售后服务，作为投标人代表以我方的名义处理一切与之有关的事务。

被授权人（投标人授权代表）无转委托权限。

本授权书自法定代表人（或负责人）签字或盖章之日起生效，特此声明。

随附《法定代表人证明》

投标人名称（单位盖公章）：

地 址：

法定代表人（或负责人）（签字或盖章）：

签字日期：____年__月__日

被授权人（授权代表） 居民身份证复印件/扫描件 (正面)
--

被授权人（授权代表） 居民身份证复印件/扫描件 (反面)
--

法定代表人（或负责人）证明书

_____同志，现任我单位_____职务，为法定代表人，特此证明。

本证明书自签发之日起生效，有效期与本公司投标文件中标注的投标有效期相同。

<p>法定代表人 居民身份证复印件/扫描件 (正面)</p>	<p>法定代表人 居民身份证复印件/扫描件 (反面)</p>
---	---

投标人名称：（单位盖公章）：

签发日期：

三、技术部分

用户需求非实质性条款响应一览表

说明：投标人必须对应招标文件的用户需求书非实质性条款逐条应答并按要求填写下表。

采购项目名称：广东省英德市人民医院信息安全等级保护

采购项目编号：441881-2021-03263

序号	招标文件条款描述	投标人响应描述	偏离情况说明 (正偏离/完全响应/负偏离)
1			
2			
3			

投标人名称（单位盖公章）：

日期：

技术服务方案

主要内容应包括但不限于以下内容（格式自定）：

1. 技术方案
2. 实施方案
3. 培训方案
4. 售后服务方案
5. 投标人认为对投标有利的其他资料。

投标人名称（单位盖公章）：

日期：

四、商务部分

投标人基本情况表

（格式可自定义）

九、公司基本情况

1. 公司名称：_____ 电话号码：_____

2. 地 址：_____ 传 真：_____

3. 注册资金：_____ 经济性质：_____

4. 公司开户银行名称及账号：

5. 营业注册执照号：

6. 公司简介

文字描述：发展历程、经营规模及服务理念、技术力量、财务状况、管理水平等方面进行阐述

图片描述：经营场所、主要或关键产品介绍、生产场所及工艺流程等。

十、投标人获得国家有关部门颁发的资质：

证书名称	发证单位	证书等级	证书有效期

我/我们声明以上所述是正确无误的，您有权进行您认为必要的调查，如以上数据有虚假，一经查实，自行承担相关责任。

投标人名称（单位盖公章）：

日期：

同类项目业绩情况一览表

采购项目名称：广东省英德市人民医院信息安全等级保护

采购项目编号：441881-2021-03263

序号	业主名称	项目名称	项目内容	签约及完成时间

备注：根据评分表的要求提交相应资料，格式可自定义。

投标人名称（单位盖公章）：

日期：

项目负责人及管理技术人员一览表

采购项目名称：广东省英德市人民医院信息安全等级保护

采购项目编号：441881-2021-03263

序号	姓名	性别	年龄	学历	职称	专业	经验年限	拟担任职务或承担工作内容

备注：根据评分表的要求提交相应资料，格式可自定义。

投标人名称（单位盖公章）：

日期：

招标代理服务费承诺书

清远市合源项目管理有限公司：

本公司_____（投标人名称）_____在参加_____（项目名称）_____（项目编号：441881-2021-03263）的招标中如获中标，我公司保证按照招标文件的规定缴纳“招标代理服务费”后，凭领取人身份证和招标代理服务费缴费凭证复印件并加盖公章领取《中标通知书》。

如我公司违反上款承诺，同意清远市合源项目管理有限公司在采购人支付给我公司本项目的合同款项中支出应缴纳的招标代理服务费，并愿承担由此引起的一切法律责任。

特此承诺！

投标人名称(盖公章)：

投标人地址：

电话：

传真：

法定代表人（或负责人）或投标人授权代表（签名或盖章）：

签署日期：

附：缴纳招标代理服务费账号：

收款人名称	清远市合源项目管理有限公司
开户银行	中国工商银行股份有限公司清远连江支行
账 号	2018 0202 0920 0216 036

五、价格部分

开标一览表(报价表)

采购项目名称：广东省英德市人民医院信息安全等级保护

采购项目编号：441881-2021-03263

采购内容	投标报价 (人民币 元)	数量
信息安全等级保护	小写：RMB _____ 大写： _____	1 项

投标人名称（单位盖公章）：

法定代表人（或负责人）或投标人授权代表（签名或盖章）：

日期： 年 月 日

备注：

1. 中文大写金额用汉字，如壹、贰、叁、肆、伍、陆、柒、捌、玖、拾、佰、仟、万、亿、元、角、分、零、整（正）等。如：小写：RMB1230000，大写：壹佰贰拾叁万元整。
2. 投标报价的小数点后保留两位有效数。
3. 除招标文件另有规定外，投标文件内不得含有任何对本报价进行价格折扣的说明或资料，否则为无效投标。
4. 投标报价要求具体见第四章“投标报价”及用户需求要求。

投标分项报价表

采购项目名称：广东省英德市人民医院信息安全等级保护

采购项目编号：441881-2021-03263

序号	项目明细	数量	报价

投标人名称（单位盖公章）：

日期： 年 月 日

注：

1. 中文大写金额用汉字，如壹、贰、叁、肆、伍、陆、柒、捌、玖、拾、佰、仟、万、亿、元、角、分、零、整（正）等。如：小写：**RMB1230000**，大写：**壹佰贰拾叁万元整**。
2. 此表为《开标一览表(报价表)》的报价明细表。
3. 所有价格均以人民币作为货币单位填写及计算。对于有配件、耗材、选件和特殊工具的货物，还应填报投标货物配件、耗材、选件表和备件及特殊工具清单，注明品牌、型号、产地、功能、单价等内容，该表格式由投标人自行设计。投标人按照上述要求分类报价，其目的是便于评标，但在任何情况下并不限制采购人以任何条款签订合同的权利。
4. 该表格式仅作参考，投标人的详细报价表格式可自定。

中小企业声明函

(投标人认为其为中小企业的应提交本函，明确企业类型，否则评审时不能享受相应的价格扣除)

本公司(联合体)郑重声明，根据《政府采购促进中小企业发展管理办法》(财库〔2020〕46号)的规定，本公司(联合体)参加(单位名称)的(项目名称)采购活动，提供的货物全部由符合政策要求的中小企业制造。相关企业(含联合体中的中小企业、签订分包意向协议的中小企业)的具体情况如下：

1. (标的名称)，属于(采购文件中明确的所属行业)行业；制造商为(企业名称)，从业人员____人，营业收入为____万元，资产总额为____万元，属于(中型企业、小型企业、微型企业)；

2. (标的名称)，属于(采购文件中明确的所属行业)行业；制造商为(企业名称)，从业人员____人，营业收入为____万元，资产总额为____万元，属于(中型企业、小型企业、微型企业)；

.....

以上企业，不属于大企业的分支机构，不存在控股股东为大企业的情形，也不存在与大企业的负责人为同一人的情形。

本企业对上述声明内容的真实性负责。如有虚假，将依法承担相应责任。

企业名称(盖章)：

日期：

备注：1.从业人员、营业收入、资产总额填报上一年度数据，无上一年度数据的新成立企业可不填报。2.供应商不属于小微企业的，则本声明函不适用，可以删除。

监狱企业的证明文件

说明：1、监狱企业参加政府采购活动时，应当提供由省级以上监狱管理局、戒毒管理局(含新疆生产建设兵团)出具的属于监狱企业的证明文件。

备注：供应商不属于监狱企业的，则无须提供证明文件，可以删除。

残疾人福利性单位声明函

本单位郑重声明，根据《财政部 民政部 中国残疾人联合会关于促进残疾人就业政府采购政策的通知》(财库〔2017〕141号)的规定，本单位为符合条件的残疾人福利性单位，且本单位参加_____单位的_____项目采购活动提供本单位制造的货物(由本单位承担工程/提供服务)，或者提供其他残疾人福利性单位制造的货物(不包括使用非残疾人福利性单位注册商标的货物)。

本单位对上述声明的真实性负责。如有虚假，将依法承担相应责任。

单位名称（盖章）：

日期： 年 月 日

备注：供应商不属于残疾人福利性单位的，则本声明函不适用，可以删除。